

# 品質保証書



この度は、フレクト社製熱交換型換気システム「RDKR-KS、RDAS」をご購入頂き誠に有難うございました。本取扱説明書をよくお読み頂き、正しくご使用下さい。この品質保証書は、本書記載内容で無償修理を行うことをお約束するものですので大切に保管して下さい。(この保証書によってお客様の法律上の権利を制限するものではありません。)

※印欄に記入の無い場合は有効となりませんので、必ず記入の有無をご確認下さい。

品名	名称	※品番
	熱交換換気システム「RDKR-KS」「RDAS」	
対象部分	換気システム本体及びスイッチ	
保証期間	弊社手配による施工現場または弊社取引先指定場所への納品日より2年	
※納品日	年 月 日	
※引渡日	年 月 日	

各部位の故障、修理、交換に関しましては下記販売・施工店を通じてご連絡下さい。

※販売・施工店	会社名	
	住所	
	連絡先	
	施工日	
	備考欄	

下記、お客様のお手入れ状況のメモとしてご使用下さい。

お手入れ履歴	①	年 月 日	⑥	年 月 日
	②	年 月 日	⑦	年 月 日
	③	年 月 日	⑧	年 月 日
	④	年 月 日	⑨	年 月 日
	⑤	年 月 日	⑩	年 月 日

- 本保証書は、日本国内においてのみ、また上記※印欄に記入のある場合のみ有効です。
- 上記保証期間中に別紙工事説明書に従い正しく施工され、且つ本取扱説明書に従い正常な使用状態で、故障及び不具合が生じた場合、本保証書記載内容に基づき無償修理または代替品との交換を致します。
- 保証期間経過後の修理については、輸入販売元までお問合せ下さい。また、保証期間内であっても以下の場合、保証対象外となりますのでご注意下さい。

1. 住宅用途以外で使用した場合の故障・不具合及び住宅部品本体以外の不具合に起因する当該住宅部品の故障・不具合  
(例：建築躯体の変形による換気システムの不具合等)
2. メーカー及び弊社が定める施工方法に基づかない施工、施工の誤りによる損傷、専門業者以外による移動・分解・塗装・補修に起因する故障・不具合
3. ユーザーが適切な使用及び維持管理を行なわなかったことに起因する故障・不具合 (操作上の誤りによる損傷、不適切な塗装等)
4. 経年変化及び通常使用に起因する磨耗・消耗 (例：塗装の色あせやヒビ、ゴムシールの劣化、焼け、モーターの劣化等)
5. 立地・設置条件及び室内外の空気・湿気環境等に起因する腐食 (例：海岸付近、温泉地、漏水・結露〔長時間の高湿状態〕等)
6. 事故または天変地異に起因する故障・不具合 (例：火災、爆発、落雷、地震、噴火、洪水、津波、台風等)
7. 犬、猫、鳥、鼠、虫等の動物の害またはつるや根等の植物やカビ等の害による不具合。
8. 犯罪などの不法な行為に起因する破損や不具合。
9. 実用化されている技術では予測する事が不可能な現象またはこれが原因で生じた不具合。
10. 日本国外での使用による故障・不具合。



ガデリウス・インダストリー株式会社  
LEH 建材事業部  
www.livingscandinavia.com

〒107-0052 東京都港区赤坂 7-1-1 青山安田ビル 4F TEL.03-5414-8762 FAX.03-5414-8755  
〒065-0024 札幌市東区北 24 条東 15-4-10 第二日弘ビル TEL.011-743-7710 FAX.011-743-7721  
〒981-3133 仙台市泉区泉中央 1-47-1 アコース泉中央 103 TEL.022-772-2273 FAX.022-774-1636  
〒650-0001 神戸市中央区加納町 4-4-17 ニッセイ三宮ビル TEL.078-331-6574 FAX.078-331-6582  
〒810-0013 福岡市中央区大宮 1-4-34 五常物産ビル TEL.092-522-2883 FAX.092-522-2895

## 全熱交換換気ユニット 住宅用



Established 1890

形名

# RDKR-KS® RDAS®



## 取扱説明書

お施主様用

取扱説明書は必ずお施主様にお渡しください。

### RDKR-KS®



※画像はオプション品のフロントパネルを装着しております

★室内の空気環境を維持するため24時間連続運転でお使いください。ただし、状況により一時停止が必要となりますので詳しくは2ページをお読みください。

★正しく安全にお使いいただくためにこの取扱説明書をよくお読みください。なお、ご使用前に「安全のために必ず守る事」を確認して、正しく安全にお使いください。

★お読みになった後は、お使いになる方がいつでも見られるところに保管してください。

この製品は日本国内用ですので日本国外では使用できず、またアフターサービスもできません。

### RDAS®



## もくじ

ページ

1. 安全のために必ず守る事…………… 1
  2. 特徴…………… 2
  3. 使用前のお願い…………… 2
  4. 各部の名称とはたらき…………… 3~4
  5. コントロールスイッチの使い方…………… 5~6
  6. 本体のお手入れ…………… 7~10
  7. レジスタのお手入れ…………… 11
  8. 給気・排気レジスタの調整…………… 12
  9. 外形寸法図・主要諸元…………… 13
  10. 故障かな?と思ったら…………… 14
- 品質保証書

経年劣化に係わる注意喚起のための下記の内容の表示を本体にしています。  
点検口を開いて確認をして下さい。







	【製造年】本体に西暦4ケタで表示してあります。 【設計上の標準使用期間】6年	長期使用製品安全表示に基づく本体表示 ※経年劣化により危害の発生が高まる恐れがあることを注意喚起するために電気用品安全法で義務付けられた下の内容を本体に表示しています。 
	設計上の標準使用期間を超えて使用されますと、経年劣化による発火・けが等の事故に至るおそれがあります。	





なお、表示内容が確認できず、わかりにくい場合は、この取扱説明書に記載の「お客様ご相談窓口」へご相談下さい。

# 1.安全のために必ず守ること

RDKR-KS®  
RDAS®

●誤った取扱いをしたときに生じる危険とその程度を次の表示で区分して説明しています。

 <b>警告</b>		誤った取扱いをしたときに死亡や重傷などに結びつく可能性があるもの
 禁止	●ブレーカーを濡れた手で入・切しない	 指示に従う
 水ぬれ禁止	●製品を水につけたり、水をかけたりしない (火災や感電の原因)	
 分解禁止	●改造や工具を必要とする分解はしない (火災・感電・けがの原因)	
 アース接続	●アースが取付けられているか確認する (故障や漏電のときに感電する原因)  アースの取付けは販売店、電気工事店にご相談ください	
		●単相200Vで使用する ●異常時(こげ臭い等)は、運転を停止してブレーカーを切る (異常のまま運転を続けると故障や感電・火災の原因) ●外気の取り入れ口は、燃焼ガス等の排気を吸い込まない位置にあるか確認する (新鮮な空気が取り入れられず、室内が酸欠状態になる原因) ●お手入れの際は必ずブレーカーを切る (感電やけがの原因) ●異常・故障時には、直ちに使用を中止する(そのまま、使用すると発煙・発火、感電、けがの原因) <異常・故障例> ●通電中にモーターが回転しない。 ●回転中に異常音や振動がする。 ●回転が遅いまたは不規則。 (モーターはメンテナンスが必要な部品です。) ●こげ臭いにおいがする。 ●本体取付部に腐食・破損等がある。等 ※すぐに分電盤のブレーカーを切って、販売店へ点検修理を依頼してください。

 <b>注意</b>		誤った取扱いをしたときに傷害または家屋・家財などの損害に結びつくもの
 禁止	●高温や直接炎があたったり、油煙の多い場所では使用しない (火災の原因) ●お手入れの際は足元が不安定な台に乗らない (転倒などによりけがの原因)	 指示に従う
 浴室使用禁止	●浴室など湿気の多いところでは本体を設置しない (感電およびけがの原因)	
		●本体の設置に大きな傾きがないか確認する (パーツの落下によるけがや性能発揮不十分の回避) ●お手入れ後の部品の取付けは確実に (落下によりけがの原因) ●お手入れの際は手袋を着用する (けがの原因) ●換気経路に位置する建具が「通気確保される建具(アンダーカット等)になっているか確認する。 (正常な換気が行われない恐れがあります)

## 使用上のお願い

- この製品は換気する際、冬期屋外の冷えた空気を取り入れます。そのため外気温が低下した場合には製品周囲の空気中の水分が結露し、製品に水滴がついたり滴下する場合がありますが故障ではありません。
- 高温(50℃以上)になる場所で使わないでください。(部品の変形やモーターの寿命を早める原因)

# 2.特徴

RDKR-KS®  
RDAS®

## 24時間換気について

現在の住宅は気密性・断熱性が向上し、低エネルギーで快適な空間が得られるというメリットがあります。その反面、換気不足によって発生する室内空気の汚染・結露などが住まいを傷めたり、健康を害するカビ・ダニの発生にもつながります。

フレクト社製熱交換型換気システム「RDKR-KS」「RDAS」は、スウェーデンで開発された高断熱・高气密住宅用換気システムで、従来の断続的な換気とは全く異なり、建物内の必要にして最小の量の24時間連続換気を行うことをベースに設計されています。

**従って、点検・掃除等の時以外は、電源を切らずに連続してご利用下さい。**

## RDKR-KS、RDASの特徴と効果

- 効率的な熱回収率(RDKR-KSは83%前後、RDASは85%前後:素子通過地点での計測)と住宅サイズと家族数に合わせた必要最低限の計画計量換気で、冷暖房費が節約できます。
  - 強制的計画給排気のため、不要な臭いを防止するとともに、構造材や断熱材の結露を低減します。
  - 強制的計画給排気のため、安定した計画換気を維持します。
  - 流体理論に基づいて開発された本体。構造低騒音ファンの採用。さらに、ホコリ、汚れが付きにくく、風切り音の出ない特殊形状の給排気レジスタなどにより、静かな室内環境を維持します。
  - 屋外(外部給気)温度が-10℃より低い場合に、6時間ごとに霜取り機能が自動的に15分間作動します。霜取り機能作動中は給気ファンは一時停止します。(注)
  - 夏の場合は室温よりも外気温が2℃以上高い場合、冬の場合は外気温が18℃以下(変更可能)の場合に熱回収を開始します。
  - 外気温と室内温度の差が2℃以上になると、熱交換を開始します。
- ※(注) はオプション品採用時となります。

**夏と冬の年間を通して熱交換換気を行います。**

# 3.使用前のお願い

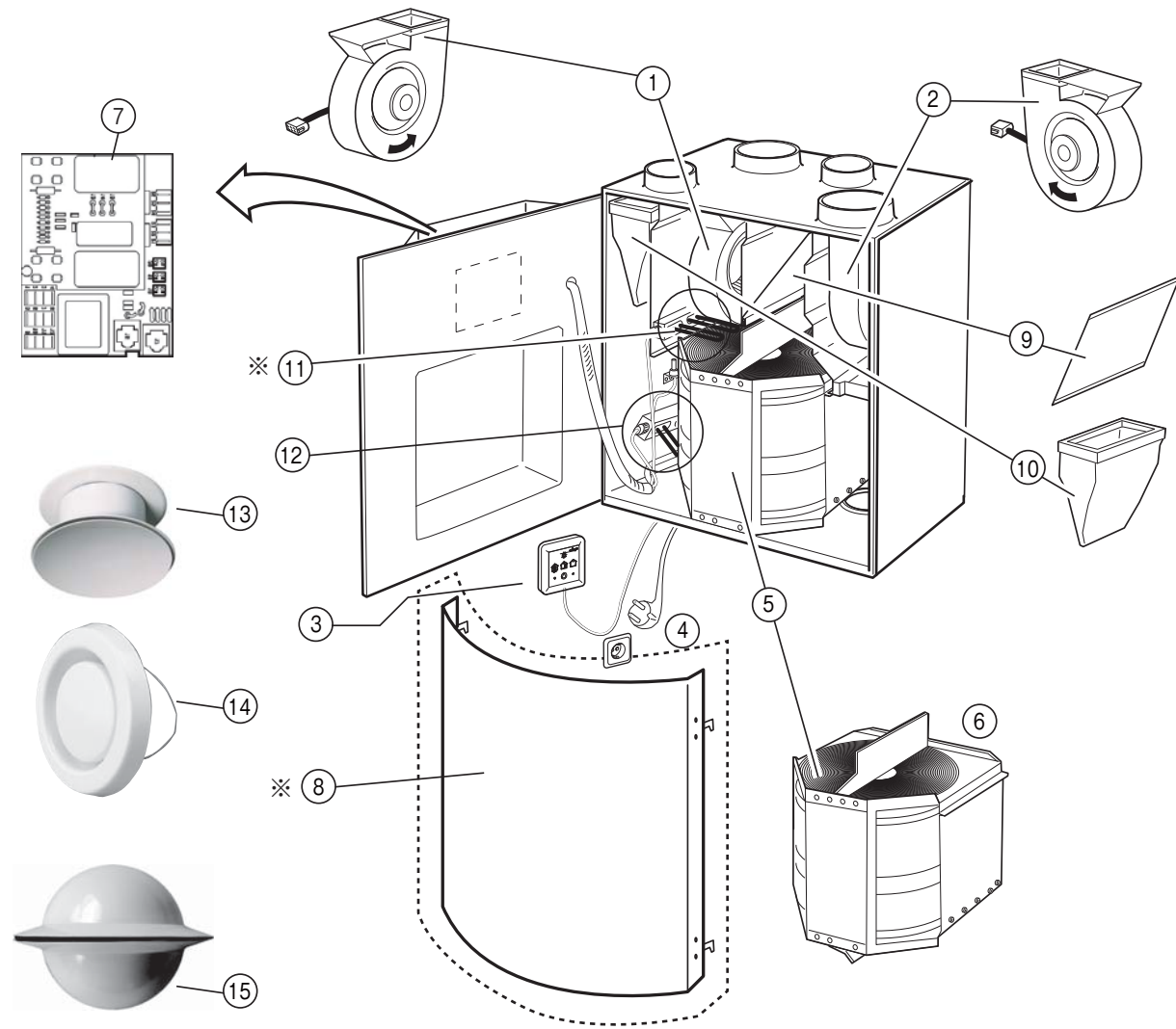
- 改正建築基準法において必要とされる換気量を満たす24時間換気対応品ですので、清掃・異常時以外はブレーカーを切らないでください。
- 新築住宅で建材からの発湿量が多いと結露の発生の可能性がありますので、運転モードの切換え、窓の開放を適宜行ってください。

メモ

■本製品はエアコンではありません。

# 4.各部の名称とはたらき

RDKR-KS®



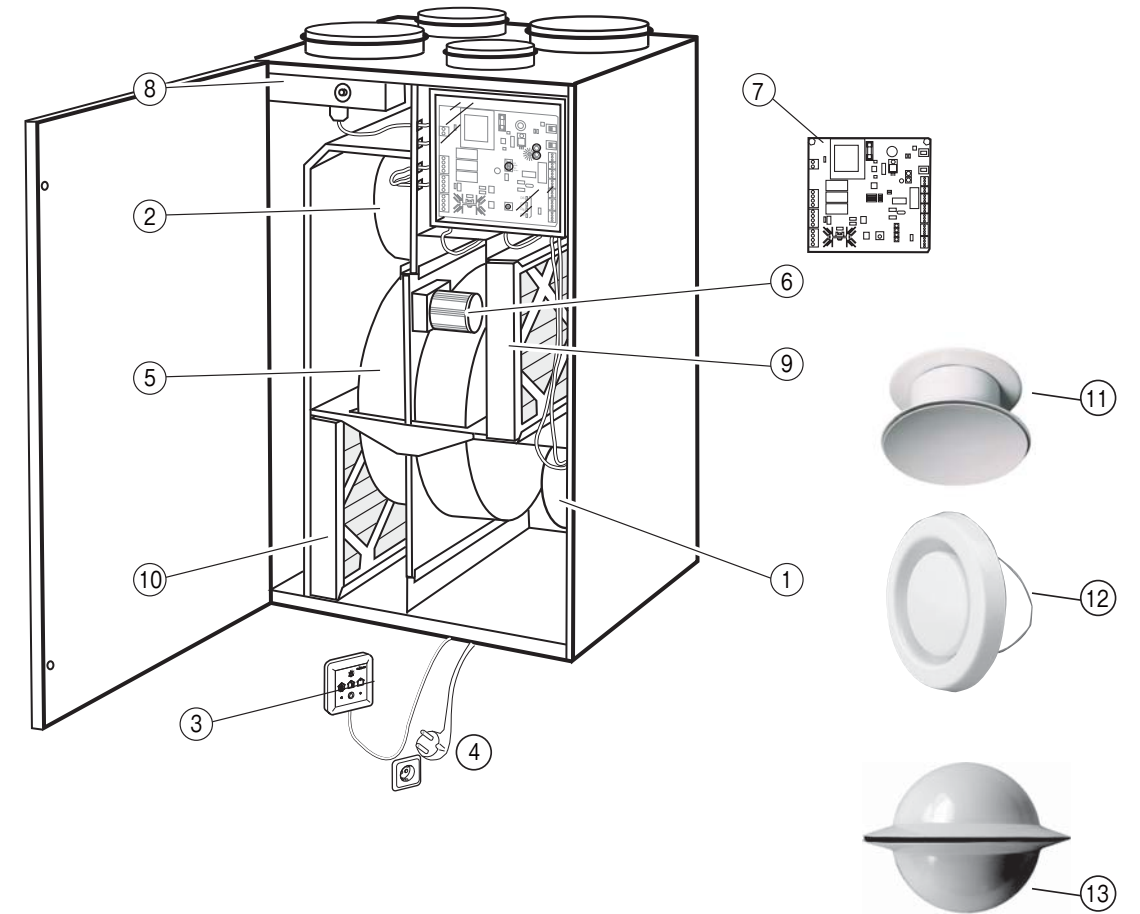
接続ケーブルに損傷がある場合は、  
必ず建築業者か販売店までお問い合わせください。

品目	型番	内容	数量
①	RDKR-99-01	左側ファンモーター	1
②	RDKR-99-02	右側ファンモーター	1
③	RDKZ-41	コントロールスイッチ	1
④	200V-BOX	200V用電源ボックス	1
⑤	RDKR-99-05	熱交換素子	1
⑥	RDKR-99-10	熱交換素子用モーター(背面側、駆動ベルトを含む)	1
⑦	RDKR-99-011	コントロール基盤	1
⑧(注)	RDKZ-14	フロントパネル	1
⑨	RDKG-99-14	排気フィルター	1
⑩	RDKG-99-15	給気フィルター	1
⑪(注)	RDKR-99-03	リヒーター(補助予熱器)	1
⑫(注)	RDKR-99-03	デフロスター(霜取り器)	1
⑬	CTVB-10	給気レジスタ(天井用)	設計による
⑭	KGEB-10	排気レジスタ	//
⑮	CTVK-10	給気レジスタ(壁出用)	//

※(注)は、オプション品となり、別途購入費用が発生します。

# 4.各部の名称とはたらき

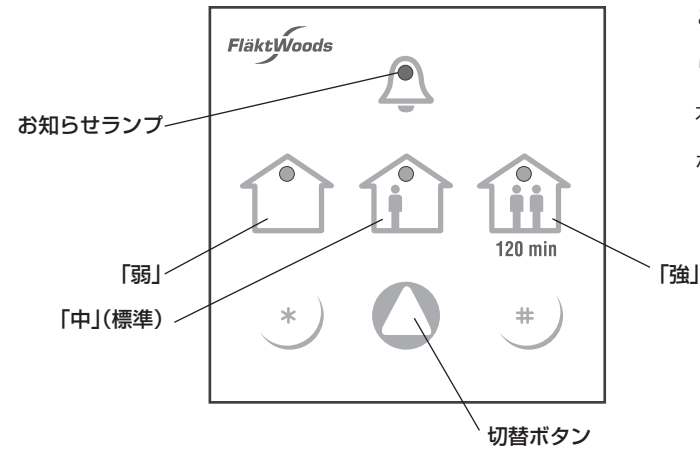
RDAS®



品目	型番	内容	数量
①	RDAR-99-01-1	給気ファンモーター	1
②	RDAR-99-01-2	排気ファンモーター	1
③	RDKZ-41	コントロールスイッチ	1
④	200V-BOX	200V用電源ボックス	1
⑤	RDAR-99-02	熱交換素子	1
⑥	RDKS-99-01	熱交換素子用モーター	1
⑦	RDKS-99-03	コントロール基盤	1
⑧(注)	RDAR-99-05	ヒーター	1
⑨	RDAZ-10 G4	排気フィルター	1
⑩	RDAZ-10 F5	給気フィルター	1
⑪	CTVB-10	給気レジスタ(天井用)	設計による
⑫	KGEB-10	排気レジスタ	//
⑬	CTVK-10	給気レジスタ(壁出用)	//

※(注)は、オプション品となり、別途購入費用が発生します。

## 通常運転の時



このコントロールスイッチにはON/OFFがありません(24時間換気運転のため)。  
本体蓋を開けるとスイッチは自動的にOFFになります。

記号	説明
	フィルターアラーム時に点滅します。通常運転時は点滅も点灯もしません。
	弱運転。 外出している場合など、換気があまり必要ないときに使用。
	中運転。 通常の換気に使用。
	強運転。120分間の強制モード 強力な換気が必要な場合に使用します(120分後に自動で元のモードに戻ります)
	弱、中、強運転を切り替えます。 お知らせランプが点灯している運転モードが選択中のモードです。
	次ページ以降のモード確認及び設定変更時に使用。
	* を10秒以上押してフィルターアラームをリセットします。 最低10秒
	除霜モード 15分後に装置は通常の運転に戻ります。 (注)

※(注) はオプション品採用時となります。  
※弱、中、強運転の風量はカタログをご覧ください。



通常運転  
操作動画

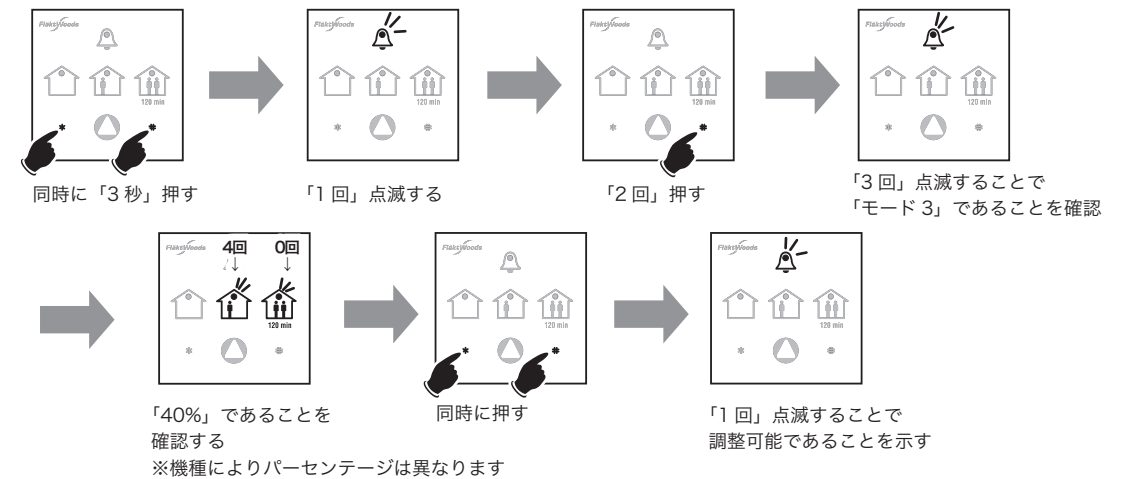
■点滅回数(プログラムモード)

モード2	排気ファンモーター中運転
モード3	排気ファンモーター弱運転
モード4	排気ファンモーター強運転
モード6	給気ファンモーター中運転
モード7	給気ファンモーター弱運転
モード8	給気ファンモーター強運転
モード15	フィルターアラーム間隔(日数)の設定。 0=フィルターアラーム切。

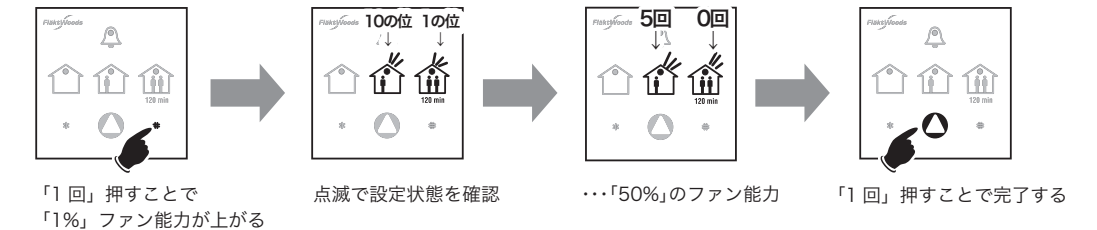
※強運転は120分で通常に戻ります。  
※モード①、⑤、⑨、⑭は日本での使用時には関係ありません。  
※弱、中、強運転の風量はカタログをご覧ください。

## ファン能力を変える場合の設定方法

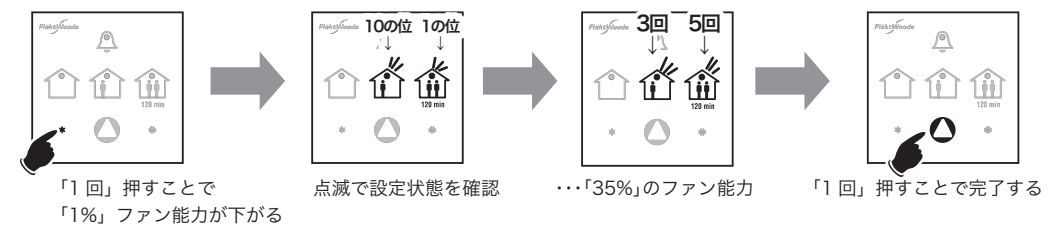
### ①ファン能力を設定するモードにする



### ②ファン能力を上げる場合【(例)50%にする】



### ③ファン能力を下げる場合【(例)35%にする】



### ④変更した設定を工場出荷時に戻す場合



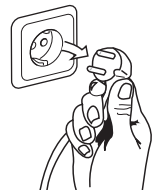
モード確認  
操作動画

# 6.本体のお手入れ

RDKR-KS®

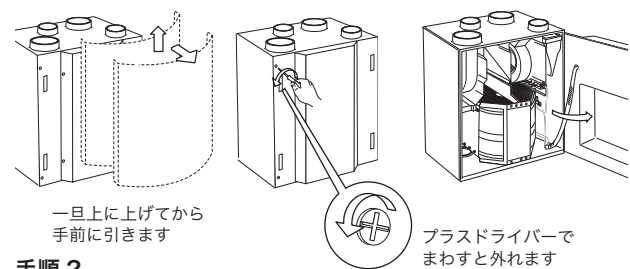
## お手入れの前に

- ファン、フィルター、熱交換器は、本装置が機能し効率の良い運転をするために非常に重要な部品です。したがって、これらの部品を清浄で良好な状態に保つことを推奨します。
- 6か月ごとに総点検を行うことをお勧めします。安全のため、装置の保守時には一般的注意事項に従ってください。ケーブルを強く圧迫しないでください。必要であれば保護手袋を着用してください。



### 手順1

熱交換素子およびファンなどを清掃する前に、本体の電源を必ず抜きます。



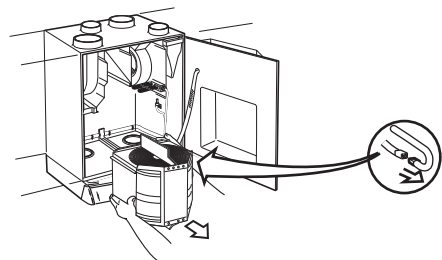
### 手順2

本体の前面パネルを外し（設置されている場合）、扉のネジを外して扉を開きます。

## 熱交換素子のお手入れ

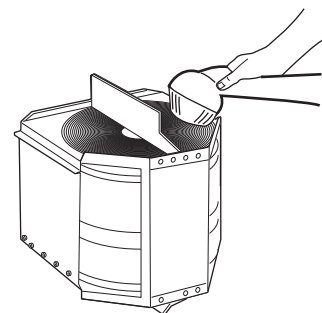
- 熱交換素子表面が埃で覆われていないことを点検します。吸引掃除機または圧縮空気による送風で、汚れを除去します。吸引掃除機では不十分な場合、溶脂性の液体を手でかけ、圧縮空気による送風で汚れを落とします。
- 注：絶対にアセトンまたは類似の溶剤は使用しないでください。

- 駆動ベルトやシール材が摩耗したり裂けたりしていないか確認してください。損傷している場合は交換してください。部品番号は3ページの予備部品リストを参照してください。



### 手順3

熱交換素子を本体から外します。熱交換素子への電気接続を遮断します。（外し方はP10を参照）

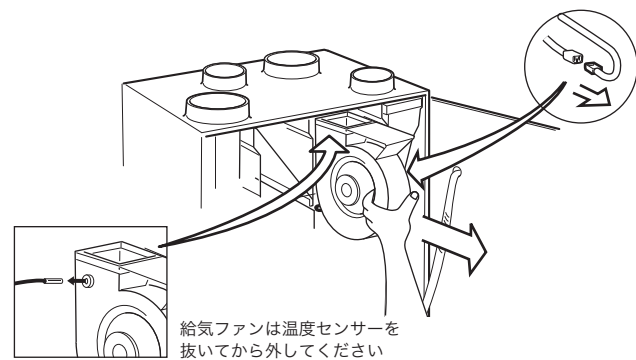


### 手順4

熱交換素子を両側から吸引掃除機で清掃します。

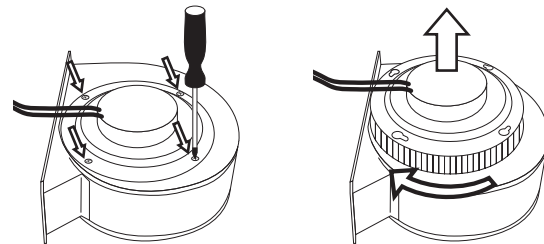
## ファンのお手入れ

- ファンの清掃には、水などの液体を使用してはならず、必ず吸引掃除機やブラシ、硬く絞った濡れ布巾を使用します。



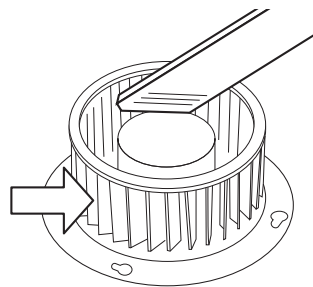
### 手順5

ファンモーターを本体から外し、電気系統の接続を遮断します。



### 手順6

ファンモーターをケースから外します。



### 手順7

ファンモーターの汚れを落とします。掃除機で吸った後、フィンの隙間を濡れ布巾で拭きます。

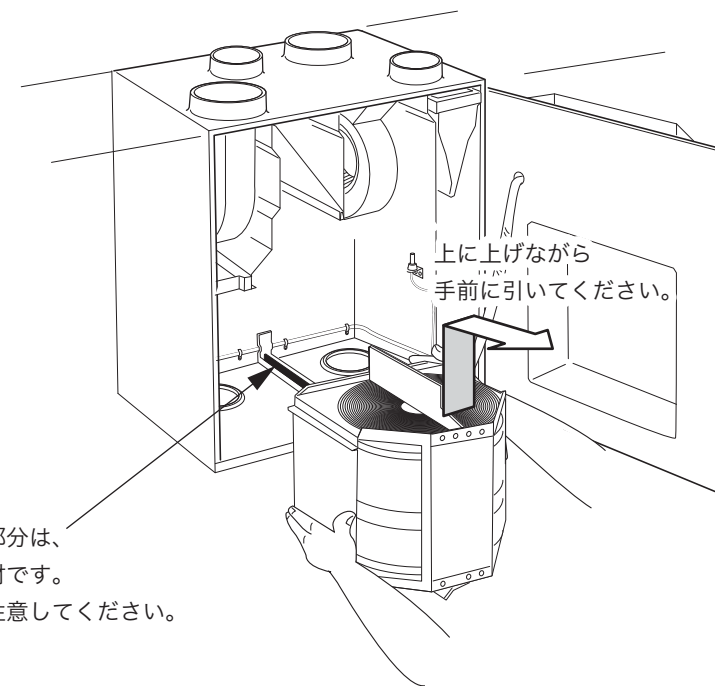
熱交換素子とファンモーターは水洗いをしないでください。

# 6.本体のお手入れ（つづき）

RDKR-KS®

## 本体内のお手入れ

- 必要に応じて清掃して下さい。
- 6ヶ月ごとのフィルターの清掃あるいは交換に合わせてデフロスター、配線、接続端子、ダクトロ、ケーシング、本体下部、装置内表面をスポンジや硬く絞った濡れ布巾等で拭いて下さい。



本体内部のスポンジ部分は、気密を保つための部材です。傷がつかないように注意してください。

## 給排気フィルターのお手入れ

- フィルター全体を掃除機で吸い取ります。各フィルターは必要に応じて交換してください。
- 注：写真は右吊（RDKR-3-X-0-2-2）

フィルターの購入方法は建築業者が販売店までお問い合わせください。



給気フィルター



排気フィルター

# 6.本体のお手入れ

RDAS®

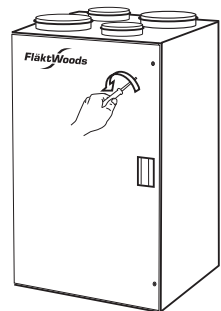
## お手入れの前に

- ファン、フィルター、熱交換器は、本装置が機能し効率の良い運転をするために非常に重要な部品です。したがって、これらの部品を清浄で良好な状態に保つことが大切です。
- 6か月ごとに総点検を行うことをお勧めします。安全のため、装置の保守時には一般的注意事項に従ってください。ケーブルを強く圧迫しないでください。必要であれば保護手袋を着用してください。



### 手順 1

熱交換素子およびファンなどを清掃する前に、本体の電源を必ず抜きます。

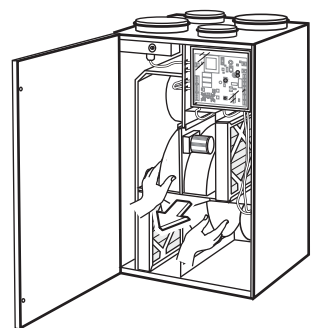


### 手順 2

扉のネジをプラスドライバーで外して扉を開けてください。

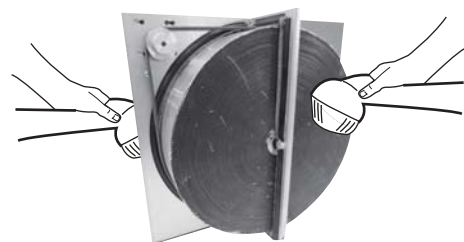
## 熱交換素子のお手入れ

- 熱交換素子表面が埃で覆われていないことを点検します。吸引掃除機または圧縮空気による送風で、汚れを除去します。吸引掃除機では不十分な場合、溶脂性の液体を手でかけ、圧縮空気による送風で汚れを落とします。
- 注：絶対にアセトンまたは類似の溶剤は使用しないでください。



### 手順 3

熱交換素子を本体から外します。熱交換素子への電気接続を遮断します。(外し方は P12 を参照)

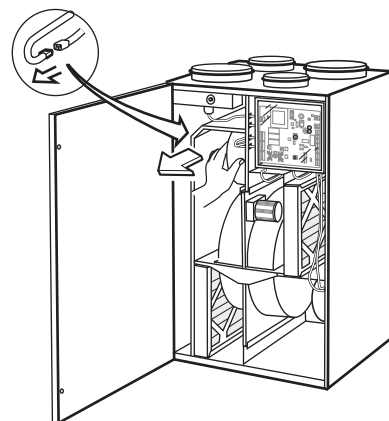


### 手順 4

熱交換素子を両側から吸引掃除機で清掃します。

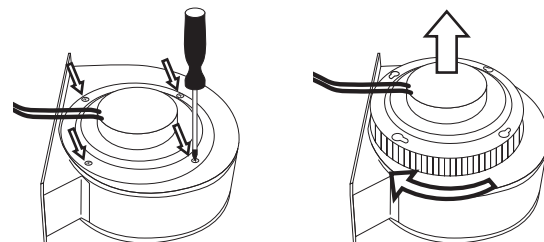
## ファンのお手入れ

- ファンの清掃には、水などの液体を使用してはならず、必ず吸引掃除機やブラシ、硬く絞った濡れ布巾を使用します。



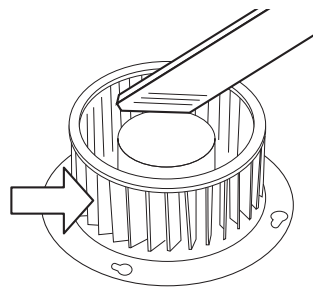
### 手順 5

ファンモーターを本体から外し、電気系統の接続を遮断します。



### 手順 6

ファンモーターをケースから外します。



### 手順 7

ファンモーターの汚れを落とします。掃除機で吸った後、フィンの際間を濡れ布巾で拭きます。

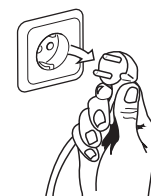
熱交換素子とファンモーターは水洗いをしないでください。

# 6.本体のお手入れ (つづき)

RDAS®

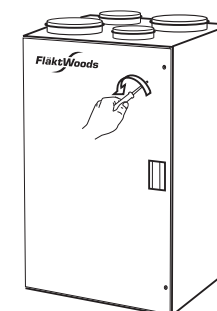
## フィルターアラームとフィルターの交換

- フィルターの交換が必要になると、コントロールスイッチ上のアラームランプが点滅します。Curo® Touchを使用している場合は、P13~P14をご覧ください。
- 給気フィルターと排気フィルターは通常6か月ごとに交換します。汚れの多い場所ではもっと短い周期での交換が必要になる場合があります。
- 内蔵のタイマーは、通常6か月周期での交換時期を知らせるよう設定されています。



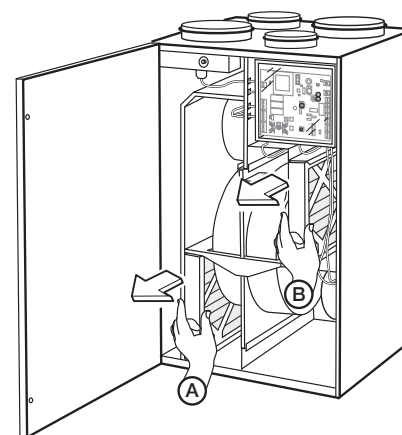
### 手順 1

装置の電源を抜いてください。



### 手順 2

装置前面の2個のネジをプラスドライバーで外して扉を開けてください。



### 手順 3

給気フィルター (A) と排気フィルター (B) を引き出してください。

### 手順 4

新しいフィルターを取り付けます。

### 手順 5

装置の扉を閉めます。

### 手順 6

電源プラグをコンセントに差し込んでください。

### 手順 7

フィルターを交換したら、制御盤上の \* ボタンを 10 秒以上押してタイマーをリセットしてください (5 ページ参照)。

### 手順 8

古いフィルターは可燃物として廃棄してください。

# 7.レジスタのお手入れ

RDKR-KS<sup>®</sup>  
RDAS<sup>®</sup>

## 給排気レジスタのお手入れ

●必要に応じて掃除してください。このとき、流量制御の重要な部分である可動部をずらさないようにしてください。1つのレジスタの調整が狂うと、システム全体のバランスを壊すことになりますので注意してください。

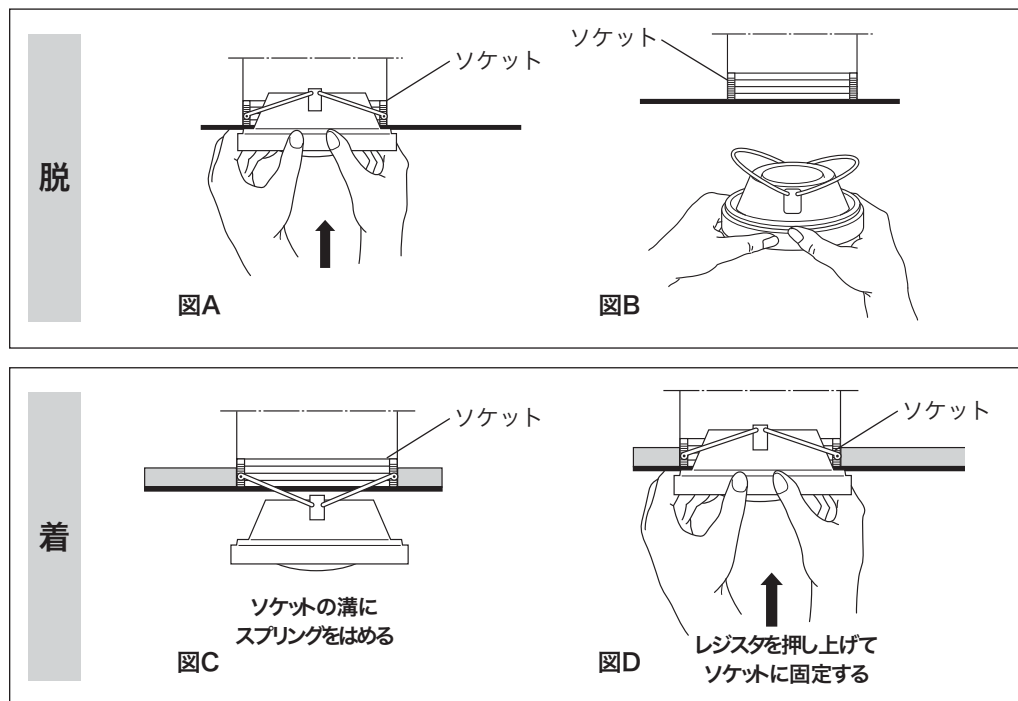
※掃除のために取り外す前は、可動部分の位置を記録しておくことをお勧めします。

### ●レジスタの脱着の方法

可動部分は、真ん中の円錐円盤状のものです。従って、この可動部分を触らないように、両側から両手でよく押さえ(図A)引き抜きます(図B)。

取付けの際は、図のようにソケット側の溝にスプリングを引っ掛けて(図C)、ぴったりとはまり込むまで押し込みます(図D)。

※図は排気レジスタの脱着方法ですが、給気レジスタの脱着方法も全く同じ方法です。



メモ

■給気レジスタ及び排気レジスタは、建築業者によってはデザインの異なる商品を採用する可能性があります。お確かめください。

# 8.給気・排気レジスタの調整

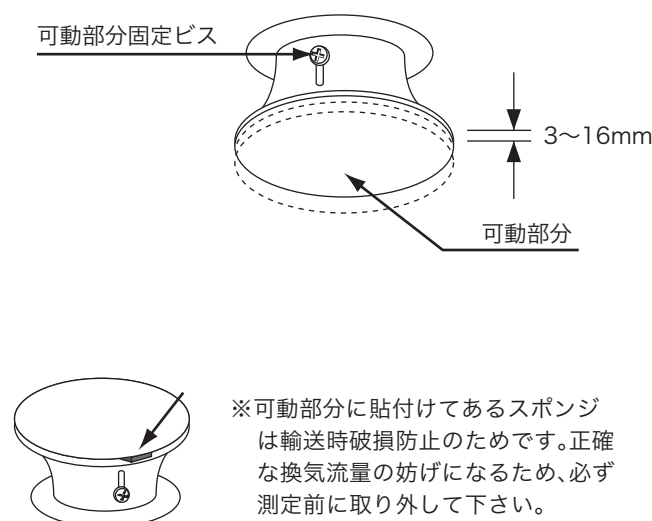
RDKR-KS<sup>®</sup>  
RDAS<sup>®</sup>

## ●内部給排気レジスタの調整

### 調整方法

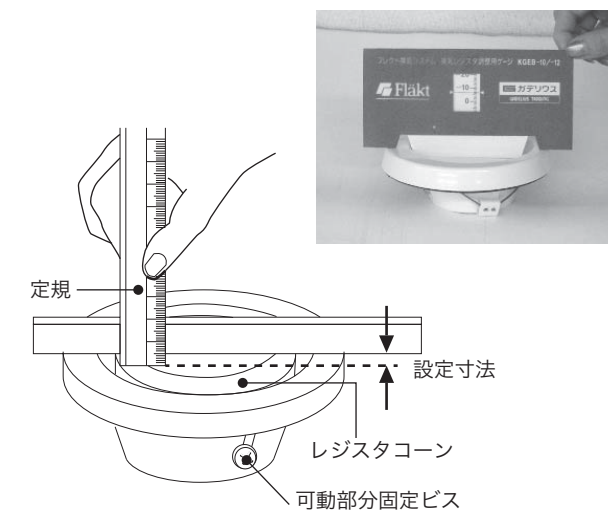
1. 可動部分固定ビスをプラスドライバーで緩め、スライドさせて指定開度数値に合わせた後、ビスを締め固定します。  
※この時、レジスタコーンの位置がずれたり、斜めになったりしないよう注意深く固定して下さい。

### ■給気レジスタ [CTVB-10] の調整方法



※設計計算書にある給気レジスタの開度数値は、レジスタ表面から円錐円盤状のレジスタコーンの隙間幅までの距離を表したものです。

### ■排気レジスタ [KGEB-10] の調整方法



※設計計算書にある排気レジスタの開度数値は、レジスタ表面から円錐円盤状のレジスタコーンの面までの距離を表したものです。

### ■セッティング表記入欄

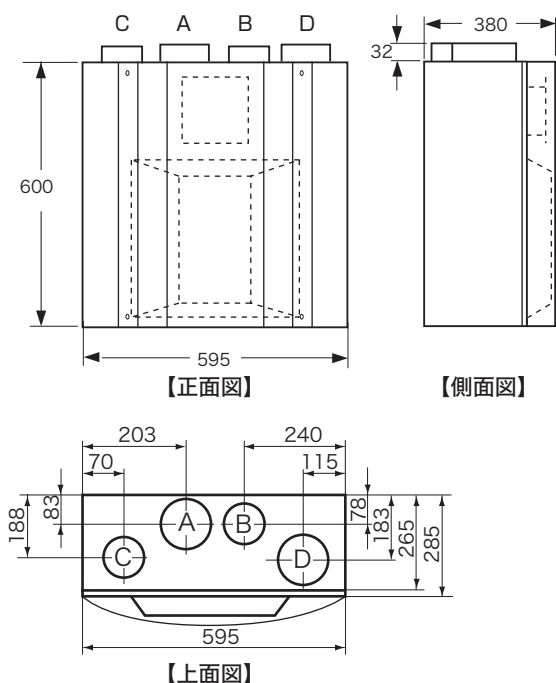
1階		2階		給気ポイント		開度	
給気ポイント	開度	給気ポイント	開度	給気ポイント	開度	給気ポイント	開度
	mm		mm		mm		mm
	mm		mm		mm		mm
	mm		mm		mm		mm
	mm		mm		mm		mm
	mm		mm		mm		mm
	mm		mm		mm		mm
	mm		mm		mm		mm

1階		2階		排気ポイント		開度	
排気ポイント	開度	排気ポイント	開度	排気ポイント	開度	排気ポイント	開度
	mm		mm		mm		mm
	mm		mm		mm		mm
	mm		mm		mm		mm
	mm		mm		mm		mm
	mm		mm		mm		mm
	mm		mm		mm		mm
	mm		mm		mm		mm

# 9.外形寸法図・主要諸元

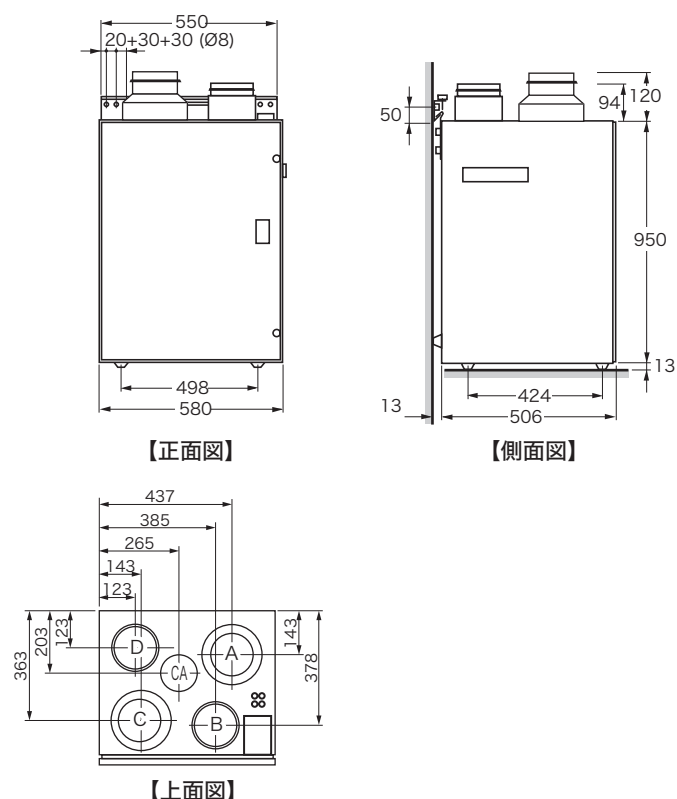
RDKR-KS®  
RDAS®

## RDKR-KS®



- A: 各室への給気【SA】(給気レジスタへ)・・・本体接続口125φ  
 B: 各室からの排気【RA】(排気レジスタへ)・・・本体接続口100φ  
 C: 外部からの給気【OA】(外部給気フードへ)・・・本体接続口100φ  
 D: 外部への排気【EA】(外部排気フードへ)・・・本体接続口125φ

## RDAS®



- A: 各室への給気【SA】(給気レジスタへ)・・・本体接続口150φ  
 B: 各室からの排気【RA】(排気レジスタへ)・・・本体接続口150φ  
 C: 外部からの給気【OA】(外部給気フードへ)・・・本体接続口150φ  
 D: 外部への排気【EA】(外部排気フードへ)・・・本体接続口150φ  
 CA: レンジフード接続口・・・本体接続口125φ

### ■主要諸元

形式	RDKR-KS	
最大風量(注)	50Hz	213 m <sup>3</sup> /h
	60Hz	217 m <sup>3</sup> /h
重量	40kg	
定格 (ヒーター無しの場合)	170W	
消費電力 (※中モード運転時)	50Hz	36W
	60Hz	36W
モーター種別	DC モーター	
有効換気量率	95%	
運転音 (※中モード運転時)	27dB	
電源	単相 200V/50・60Hz	
アース	要	
ドレイン配管	不要	
熱交換方式	全熱交換式(ロータリー型)	

※建材試験センター実測データによる。  
 (注) 中モード初期設定時、静圧40pa/給気用モーターと排気用モーターの計2台作動時/デフロスター1台(定格500W)とロータリー型熱交換器1台(定格7W)非作動時  
 (注) 最大風量は、静圧0Pa時で計測しております。

温度交換効率: 77%  
 ※JIS B 8628:2003 全熱交換効率試験に基づく  
 ※中モード運転時  
 ※潜熱は考慮されてません。

### ■主要諸元

形式	RDAS	
最大風量	50Hz	366 m <sup>3</sup> /h
	60Hz	366 m <sup>3</sup> /h
重量	68kg	
定格 (ヒーター無しの場合)	360W	
消費電力 (※中モード運転時)	50Hz	87W
	60Hz	84W
モーター種別	DC モーター	
有効換気量率	95%	
運転音 (※中モード運転時)	60dB	
電源	単相 200V/50・60Hz	
アース	要	
ドレイン配管	不要	
熱交換方式	全熱交換式(ロータリー型)	

※建材試験センター実測データによる。  
 (注) 中モード初期設定時、静圧40pa/給気用モーターと排気用モーターの計2台作動時/デフロスター1台(定格500W)とロータリー型熱交換器1台(定格7W)非作動時  
 (注) 最大風量は、静圧0Pa時で計測しております。

温度交換効率: 79%  
 ※JIS B 8628:2003 全熱交換効率試験に基づく  
 ※中モード運転時  
 ※潜熱は考慮されてません。

# 10.故障かな?と思ったら

RDKR-KS®  
RDAS®

次のような症状があれば点検してください。点検をしても直らない場合、また下記以外の現象が生じた場合は、必ずブレーカーを切ってからお買上げの建築業者または、販売店にお申しつけください。

こんなとき	原因	処置
運転しない	コントロールスイッチ(緑ランプ)が点灯しない。	●ブレーカーをの入切を確認します。 ●停電ではありませんか?
	本体へ通電されていない。	
	本体下部に結露水が水たまりのように溜まる。	デフロスター(霜取り器)の交換。 建築業者または販売店へ連絡します。
コントロールスイッチの操作と動作が違う	スイッチ基盤か、接続ケーブルの不良。 誤結線です。	建築業者または販売店へ連絡します。
コントロールスイッチ(緑ランプ)が点灯しない	スイッチ基盤が接続ケーブルの不良。	建築業者または販売店へ連絡します。
お知らせランプが点滅する	フィルター交換サインです。	10ページ「給排気フィルターのお手入れ」を参照。
運転音が大きくなった	フィルターが確実に取付けられていない。	取付け直します。
	フィルターが目づまりしている。	交換あるいは清掃します。
	ファンモーターの作動音が大きくなっている。	建築業者または販売店へ連絡します。 ファンモーターの交換あるいは速度調節。
風が少なくなった	ファンモーターの作動速度が遅くなっている。	ファンモーターの交換あるいは速度調節。 建築業者または販売店へ連絡します。
	フィルターが目づまりしている。	清掃します。
風が時々出なくなる	霜取り機能が作動中です。	気温が高くなれば運転を開始します。 2ページ「RDKR-KS, RDASの特徴と効果」を参照。
運転中に異常音や振動がする	???	上記にあてはまらない場合は、運転を停止し、建築業者または販売店へ連絡します。
こげ臭いにおいがする		

### ■点検整備のおすすめ

数年間使用すると、下記のようなことが発生する可能性がありますので、専門家による点検整備をおすすめします。

- フィルター劣化によるほこりなどの侵入
- モーター寿命による異常音の発生

以下は消耗部品です。(3,4ページ「各部の名称とはたらき」を参照)

- 給気ファンモーター
- 給気用フィルター
- 排気ファンモーター
- 熱交換器用モーター
- 排気用フィルター
- コントロールスイッチ(LEDランプ)

### ■補修用性能部品の保有期間

・RDKR-KS, RDAS換気ユニットは、換気扇に準じます。

当社はこのRDKR-KS, RDAS換気ユニットの補修用性能部品を仕様切替え及び製造打ち切り後6年保有しています。補修用性能部品とは、その製品の機能を維持するために必要な部品です。