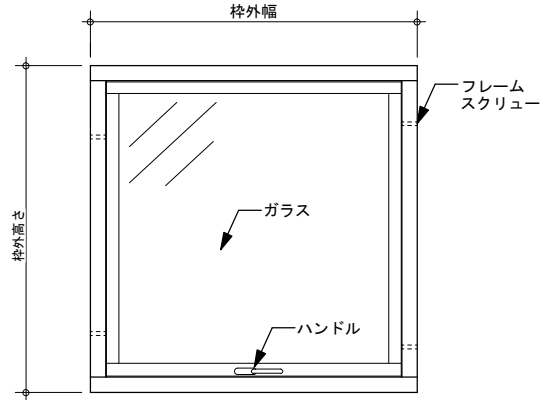
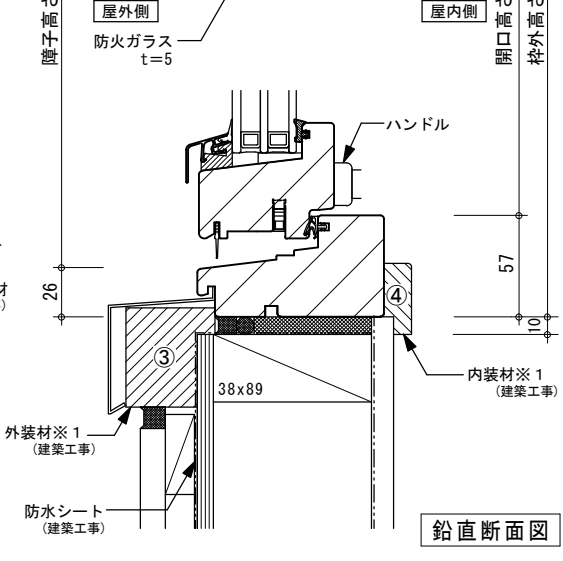
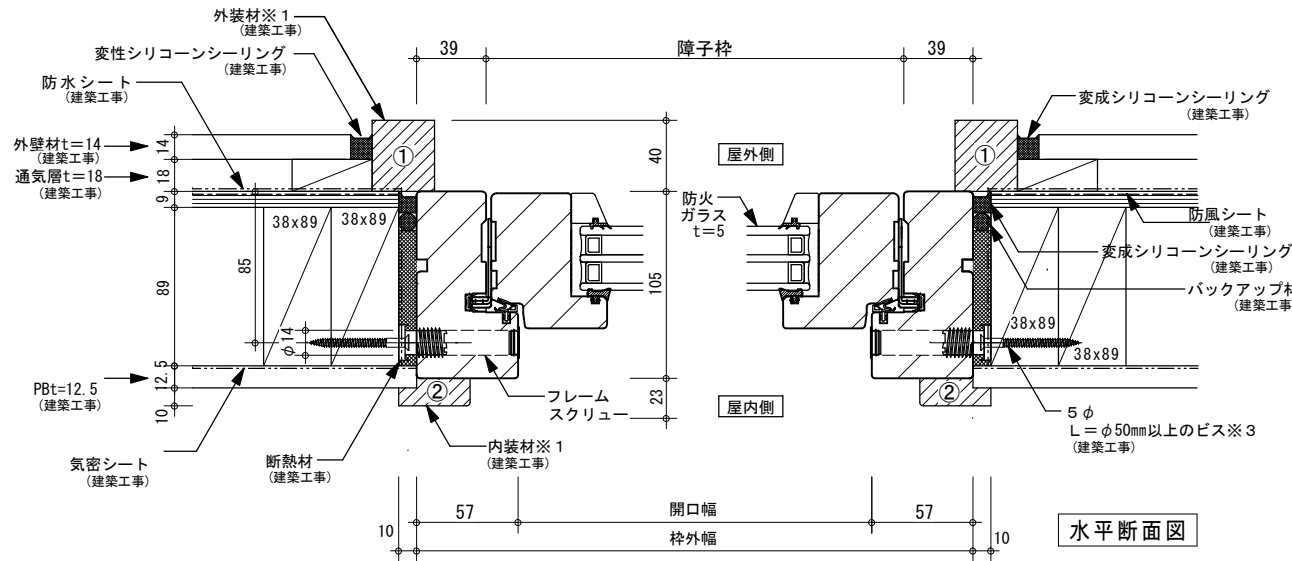
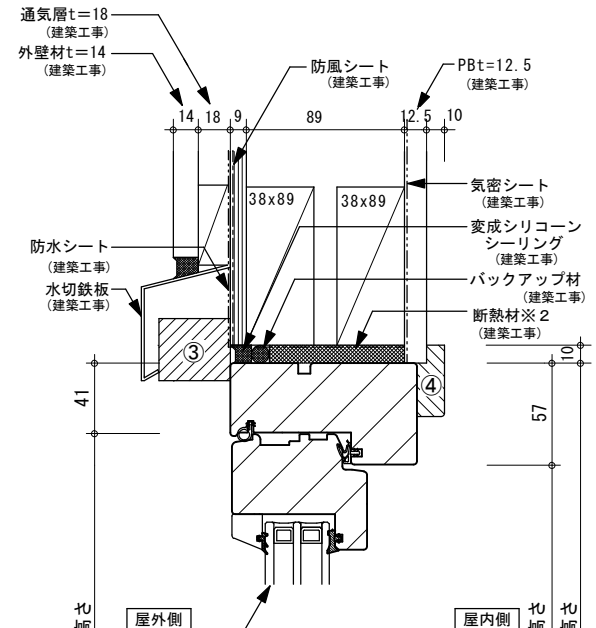
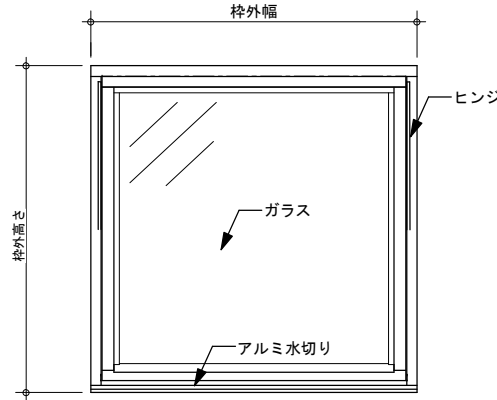


防火窓 (FWH) ※1 : 外、内装材 (建築工事) ①~④においては、最低5mm以上の掛かり代が必要となります
 ※2 : 窓と躯体の間には、不燃の断熱材を充填してください
 ※3 : 窓の固定は、5φ 長さ50mm以上のビスを使用してください

内観図



外観図



ガデリウス・インダストリー(株) Sweden Window

項目
 AWH・FWH(回転窓)納図
 2×4

図面名称
 断面図・姿図

スケール
 S=1:3、1:20

NO