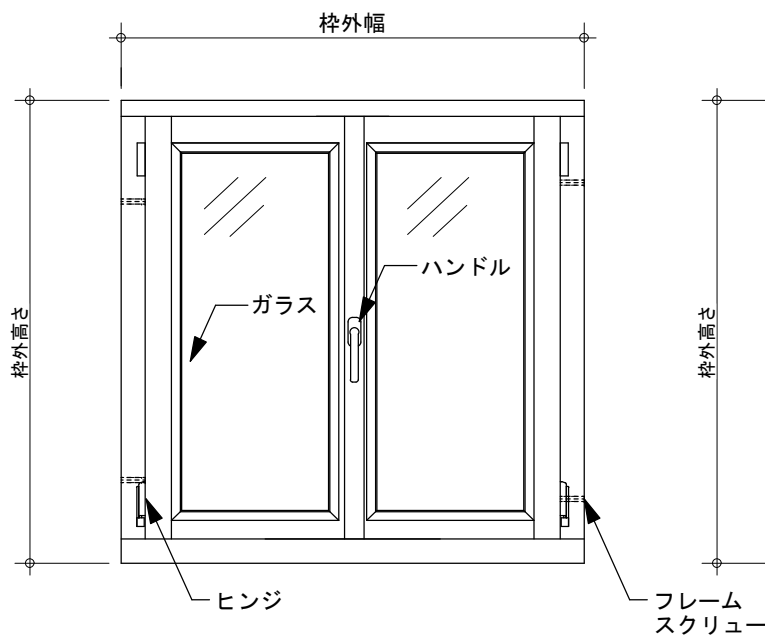
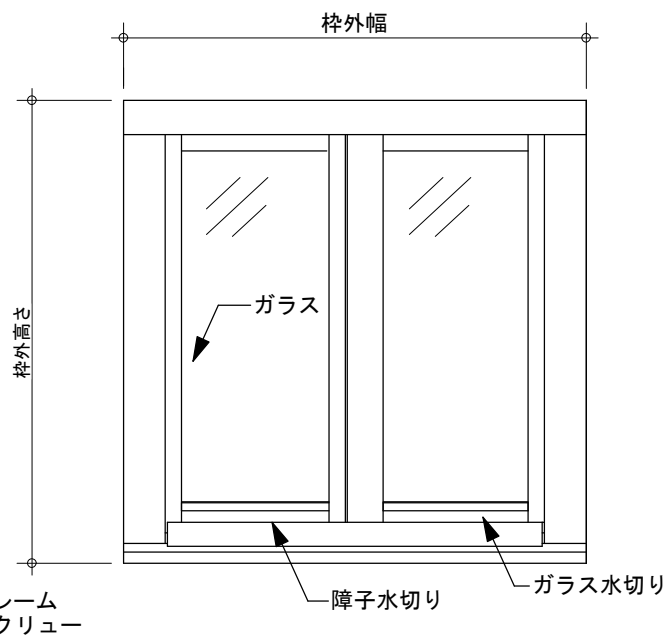


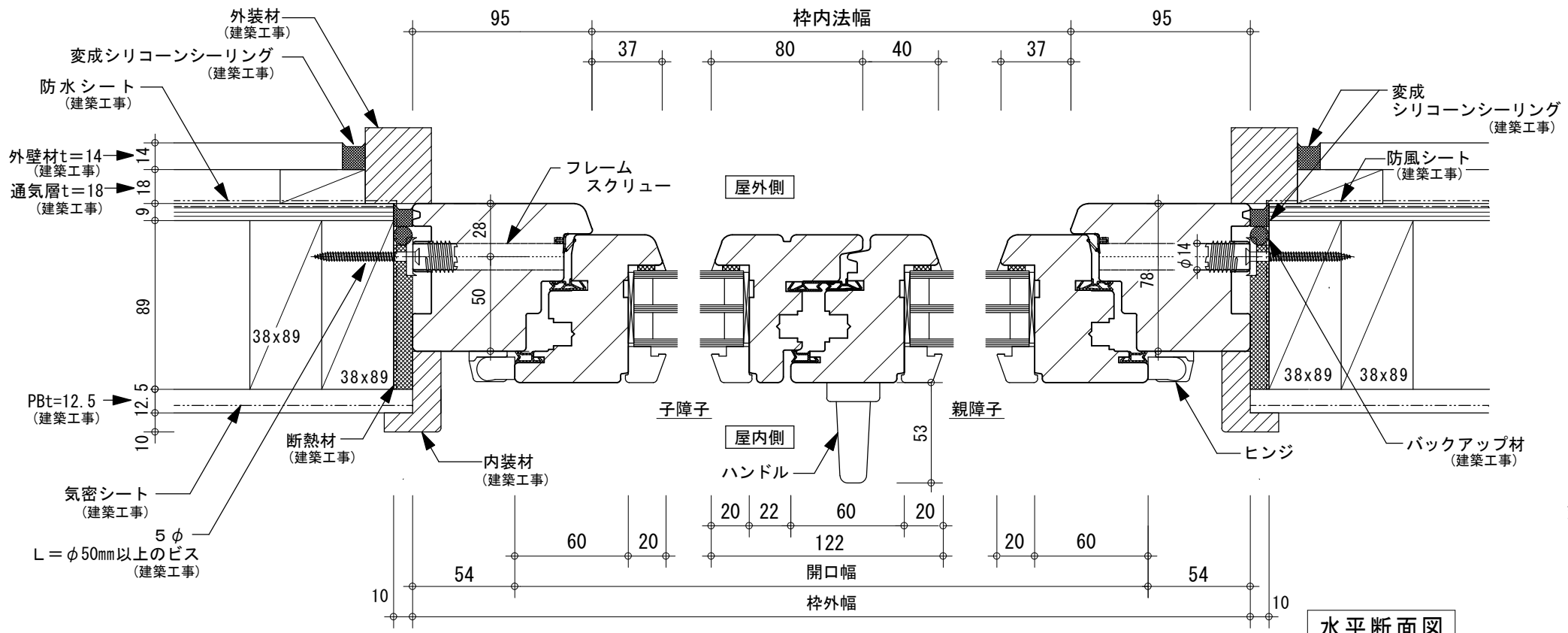
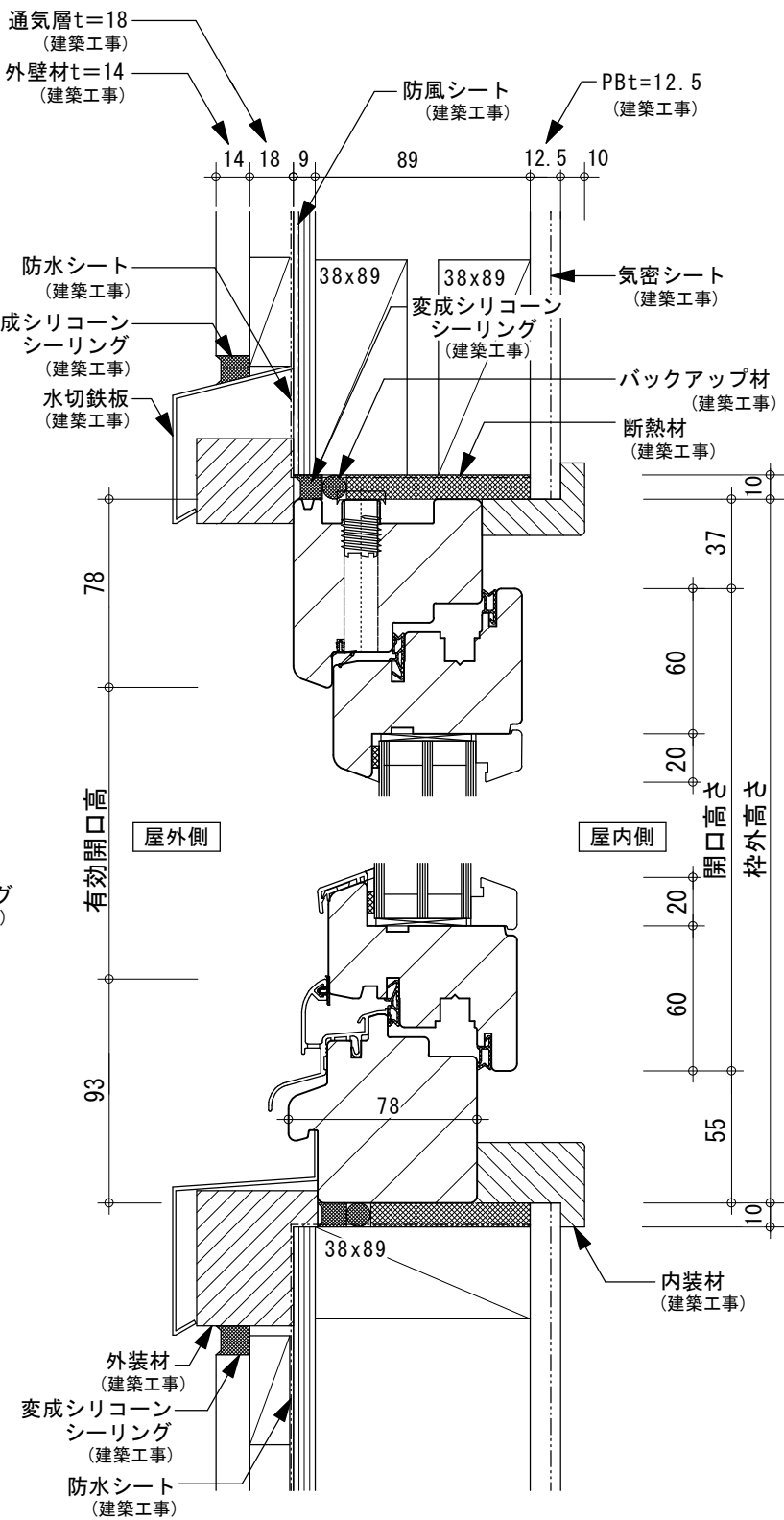
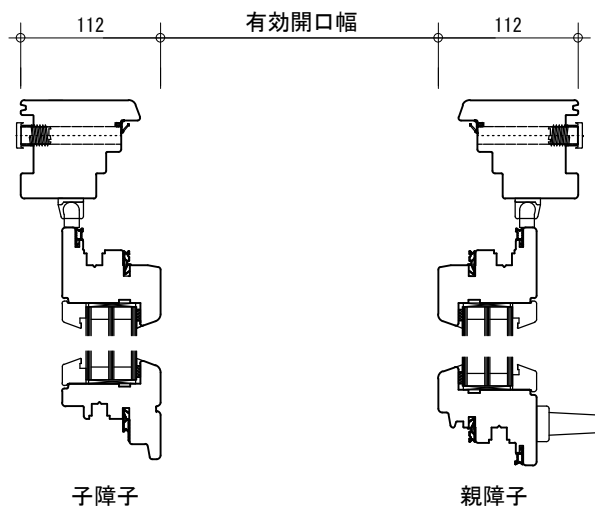
内観図



外観図



有効開口幅



水平断面図

鉛直断面図

2017. 10. 26

印

ガデリウス・インダストリー(株) Sweden Window

項目
ドレーキップ窓納図
2 × 4

図面名称
断面図・姿図

スケール
S=1:3, 1:6, 1:20

NO