

木質系玄関ドア

取付施工マニュアル



<http://www.livingscandinavia.com>
リビングスカンジナビア.コム



GADELIUS

Establishd 1890

ガデリウス・インダストリー株式会社
LEH建材事業部

- 〒107-0052 東京都港区赤坂7-1-1 青山安田ビル4F
TEL.03-5414-8762 FAX.03-5414-8755
- 〒065-0024 札幌市東区北24条東15-4-10 第二日弘ビル
TEL.011-743-7710 FAX.011-743-7721
- 〒980-0811 宮城県仙台市青葉区一番町1-9-1
仙台トラストタワー10階 CROSSCOOP内
TEL.022-209-5440 FAX.022-774-1636
- 〒650-0001 兵庫県神戸市中央区加納町4丁目4番17号
ニッセイ三宮ビル15F
TEL.078-331-6574 FAX.078-331-6582
- 〒810-0013 福岡市中央区大宮1-4-34 五常物産ビル
TEL.092-522-2883 FAX.092-522-2895



●納品時のご注意とお願い	1
●玄関ドアの養生	2
●玄関ドア(枠)の取り付け	3
●ハンドルの取り付け	6
●扉の建て付けの調整	7
●ドアクローザー (オプション品)の取り付け	9
●ドアガード/ドアチェーン (オプション品)の取り付け	11
●ドアクローザー (玄関ドア開閉速度)の調整	12
●シリンダー交換	13
●キックプレートの取り付け方法	14
●ドアのメンテナンス	14

CP 防犯建物部品

R100

古紙配合率100%再生紙を使用しています

1903.K

納入条件は原則、**現地車**上渡しとなっております。

納入時前後、以下の点にご注意及びご協力をお願い致します。

※納品時、ドア本体は非常に重量がありますので、**最低2人**による車上よりの荷下ろしをお願いします。

※納品は通常、路線便による配送(時間指定はお受けできません)となるため、運転手は原則荷下ろしのお手伝いしか出来ません。現場内指定場所(間配り)や上階への搬入は一切お受けしておりませんのでご了承下さい。配送の時間指定(チャーター便)や作業補助人員、ユニック車(上階への搬入はお受けできません)の手配は別途有償となりますので、最低でも**納品1週間前**にご相談下さい。

※受領時、お手数でも運転手立会いのもと、**商品の検品**を速やかに行い、欠品、異常、破損等がないかどうか確認下さい。特に商品梱包に異常や破損が見られる場合、念入りに検品をし、商品に異常や破損がある場合にはその旨、運転手に伝え、**受け取らず**に持ち帰ってもらって下さい。

※後日、商品の異常や破損等を発見された場合は、納品日より**1週間以内**に弊社まで御連絡下さい。その際、原因がメーカー、輸送時、現場のいずれに起因するかの判断基準となりますので、状況の詳細のご連絡と梱包材及び商品の厳密な保管をお願い致します。お手数ですが**証拠写真(デジカメ画像推奨。携帯電話画像では証拠能力がありません)**等を撮って頂くと対処が迅速になりますのでご協力をお願いします。商品引き取り後の検品で明らかに現場で起きたと思われる異常や破損が発見された場合、対処が**有償**となりますのでご注意下さい。

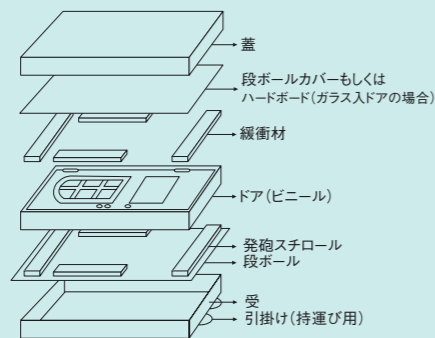
※後日、商品の異常や破損等を発見された場合でも、納品日より1週間以上経過した場合や、施工後明らかに現場で起きた異常や破損等のクレームは受けかねる、または**対処が有償**となる場合がありますのでご注意下さい。

※現場にて不要となった梱包材等は、原則全て**現場での処分**をお願い致します。弊社にて引取、処分する場合、別途有償となりますのでご了承下さい。

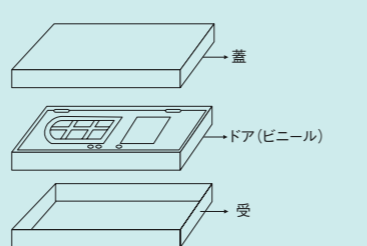
塗装

①スウェーデンドアは専用ダンボール内に、ビニールに包まれ、**横向き(外側が上向き)**に寝かされて納品されます。

弊社国内倉庫より納品する場合

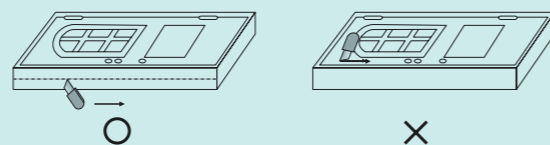


海外メーカーより直送する場合



※この梱包の他に木枠梱包やパレットと一緒に納品されることがあります。

②ビニールは、枠の横からカッターナイフ等で切り込み開封して下さい。ドア表面より切り込むと傷がつく恐れがあります。



③納品後すぐに検品し、破損や異常があった場合は後日引取に伺いますので納品時の状態で雨風にさらされない場所で大切に保管して下さい。また、納品後すぐに取り付けを行わない場合は横向きのまま、雨風にさらされない室内環境で大切に保管して下さい。

④専用ダンボールは、ドアを取り付けた後養生材としてご利用頂けますので、大切に保管して下さい。また、養生はドア据え付け直後に行ってください。

※梱包形態は予告なく変更される場合がありますが、安全上は問題ありませんのでご了承下さい。

玄関ドアの養生

①玄関ドア取付け後、梱包段ボールを養生紙として、ドア全体を養生して下さい。

②養生テープは、ドア表面材に貼らずに、四方木口に折り返して貼って下さい。

※養生テープを直にドア表面に貼りますと、はがすときに表面材がはがれる危険または貼着面にノリが残る可能性がありますのでご注意下さい。

図1 水平断面図

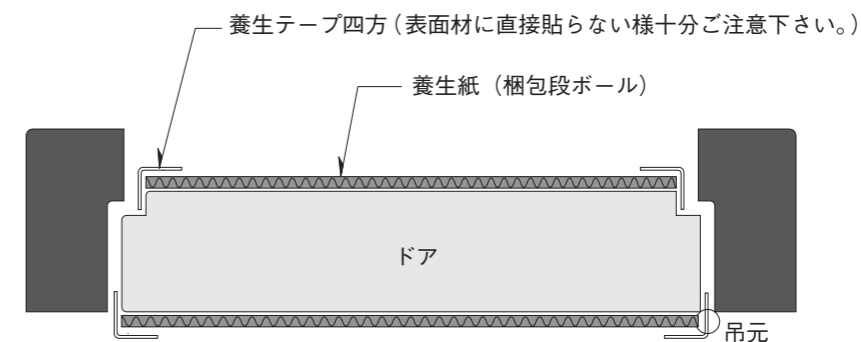


図2 垂直断面図

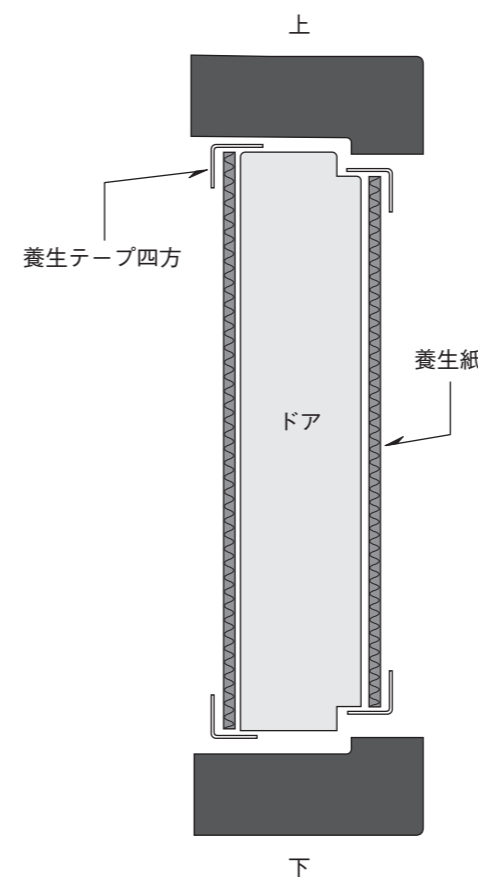
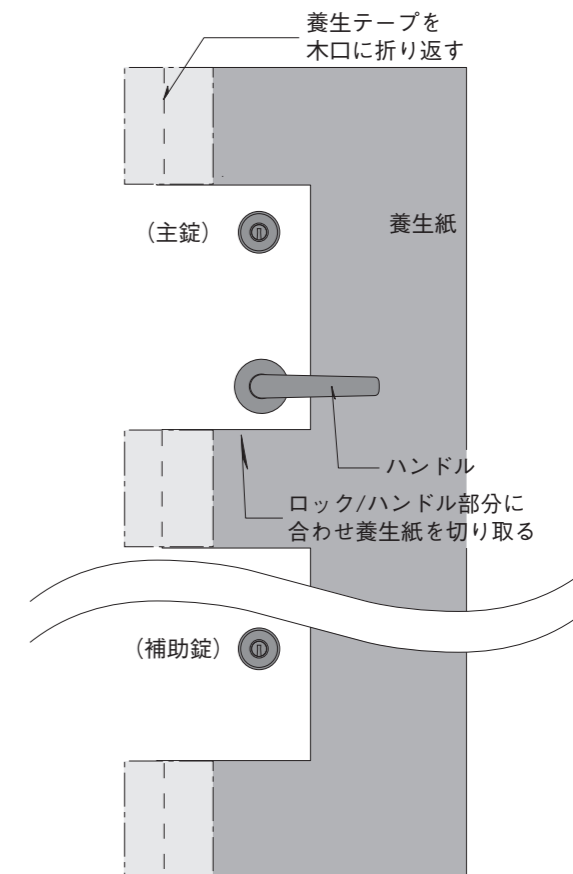


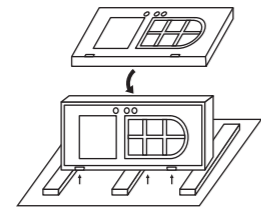
図3 ハンドル部分



玄関ドア(枠)の取り付け

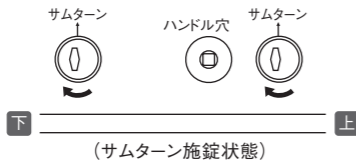
枠(ドア)の取り外し

① 水平な地面に5cm以上の緩衝材を必ず用意し、スウェードアを緩衝材の上へ吊り元(蝶番)を下に横置きして下さい。



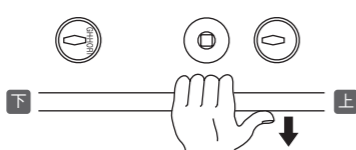
蝶番に緩衝材が当たらない様にして下さい。

② 室内側にある2つのサムターンを90°回して解錠して下さい。



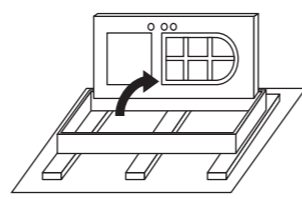
(サムターン施錠状態)

③ サムターン部の近くの枠だけを軽く外に引き、ラッチを外すとドアが枠より外れます。



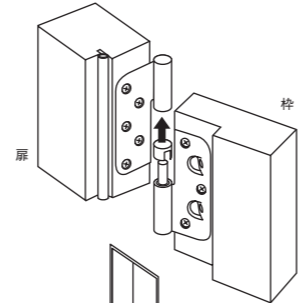
※外れにくい場合は、強引に引かず、ハンドルと芯棒を利用してラッチを引込めてから外して下さい。

④ そのままゆっくりと枠からドアを垂直に持ち上げて下さい。

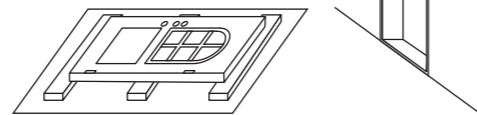


⑤ 枠から扉をスライドして外します。

※丁番に関する注意点は頁下をご参照ください。



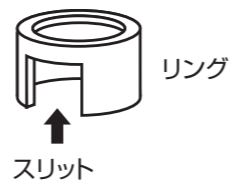
⑥ 取り外した枠を最初に躯体へ取り付けます。



丁番の注意点

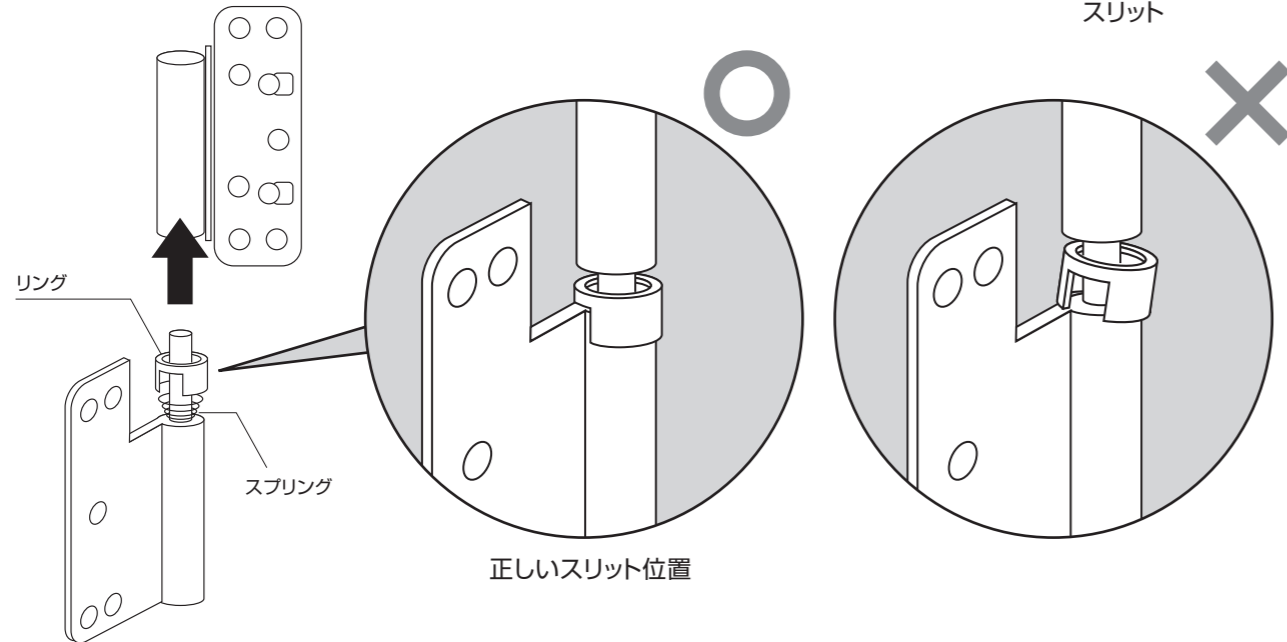
① 丁番をスライドして外した際、スプリングを押さえるためのスペーサーのリングも外れてしまいます。スプリングとスペーサーの紛失にご注意ください。

② 丁番を戻す際、スプリングとリングを忘れないようご注意ください。また、リングのスリット位置に注意しながら差し込み、設置してください。



リング

スリット



正しいスリット位置

枠(ドア)の取り付け

スウェーデンドア寸法表

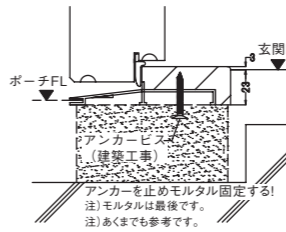
ドアタイプ	枠外寸法(mm)			ドア寸法(mm)				ラフ開口寸法(mm)	
	幅 WF	高 HF	奥	幅(親) WD1	幅(子) WD2	高 HD	奥	幅	高
標準ドア	988	2080	105	925	-	2036	64	1000	2100
ハイドア(22M)	988	2180	105	925	-	2136	64	1000	2200
ハイドア(23M)	988	2280	105	925	-	2236	64	1000	2300
両開きドア(15M)	1488	2080	105	761	661	2036	64	1500	2100
サイドライト(標準)	298	2080	105	-	-	-	-	300	2100
サイドライト(23M)	298	2280	105	-	-	-	-	300	2100

① 開口の準備

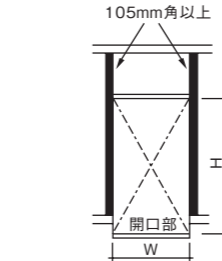
・全作業終了後、下枠をモルタルで固定する為に、下枠の裏側にアンカー等(L型アングルや専用金物または太めのステンビス数本打ちも可)を止めることをお奨めします。

※オールアルミ下枠の場合は、アンカーの必要はありません。

・スウェーデンドアは重量がありますので、開口枠の両側には105mm角以上の柱(合わせ柱)をご使用下さい。ラフ開口寸法及びドアの枠外寸法は上記表をご参照下さい。



アンカーを止めモルタル固定する!
注)モルタルは最後です。
注)あくまでも参考です。



105mm角以上

開口部

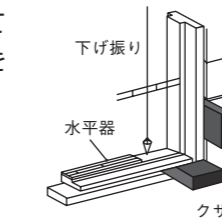
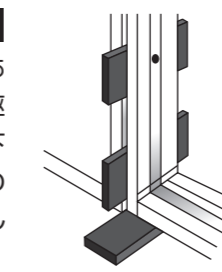
W

E

② クサビ

・枠を取り付ける下地が水平であることをご確認ください。枠を躯体に合わせ、クサビを縦枠の下部及び枠に設けられた取付穴の位置にクサビを配置し、仮固定して下さい。

・下げ振り及び水平器等を用いて垂直、水平及びタオレの確認を行って下さい。



下げ振り

水平器

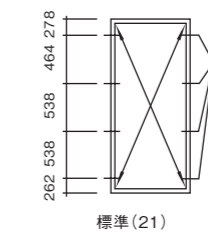
クサビ

③ 蝶番側

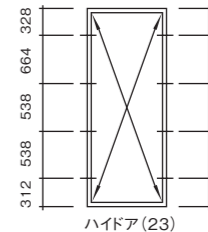
・蝶番側の縦枠が、垂直で且つ躯体と面が揃うように調整して下さい。

・蝶番側の縦枠が、下枠及び上枠と直角(90度)であることを確認して下さい。

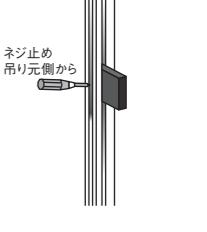
・取り付け穴より専用のビスをクサビを介して蝶番側の縦枠をしっかりと固定して下さい。



標準(21)



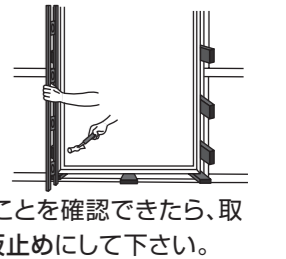
ハイドア(23)



ネジ止め
吊り元側から

④ ラッチ受け側

・ラッチ受け側の縦枠が、垂直で且つ躯体と面が揃うように調整して下さい。また、枠全体のよじれ、ねじれ、タオレがないこと、下枠及び上枠と縦枠が直角であることを確認できたら、取り付け穴より専用のビスを用いて仮止めして下さい。

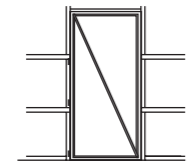


玄関ドア(枠)の取り付け

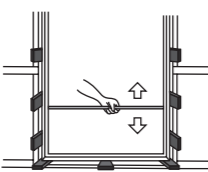
Sweden Door

⑤最終確認

・バカ棒等で枠の対角が均等であることを確認して下さい。

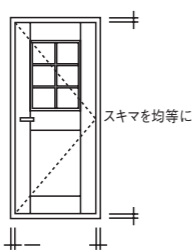


・上部より下部まで、開口が均等かどうかを確認して下さい。



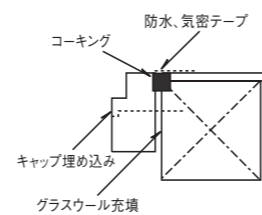
⑥ドア吊込

・ドアを吊り込んだらハンドルを取り付け、ドアを閉めた状態で上下左右の隙間、チリが均一かどうかの確認、ドアの開閉がスムーズに行われるか、またドアが下枠に擦っていないか確認下さい。調整は、p5~p6をご参照下さい。

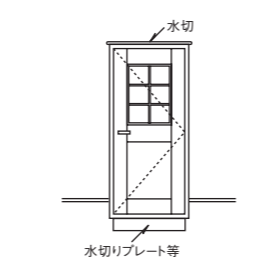


⑦防水処理

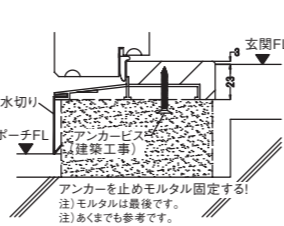
・ネジ穴に付属のプラスチック・キャップをはめ、枠と躯体の隙間にグラスウール等の断熱材を充填し、コーキング及び防水、気密テープを用いて隙間を完全に塞いで下さい。



・雨風が直接当たるような場所への設置は極力避けて下さい。やむを得ない場合は、水切りプレート等(外壁専用部材等)の取り付けをお奨めします。



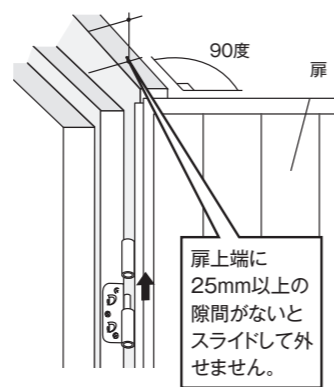
・段差を設ける場合は必ず水切りを取付けて下さい。



※オール アルミ下枠の場合は、アンカーの必要はありません。

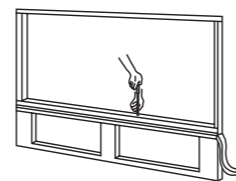
⚠️ 注意 工事完了後のドアの吊り替え時等の注意

工事完了後に扉を外す場合、扉を90度開き、枠ヒンジから扉を持ち上げて下さい。この場合、上部枠の化粧縁から、持ち上げる隙間が25mm以下の場合、扉側の丁番を外して行って下さい。再取付は確実に行って下さい。



サイドライト(袖)の取り付け

- 枠を躯体に取り付ける前に行って下さい。作業は水平な場所で行って下さい。
- 気密・水密対策として、ドア枠とサイドライトの連結部分には、断熱材やゴムシールはさみ込み、連結する事をおすすめします。
- ドア枠とサイドライトの継ぎ目には、付属の目隠し材を表裏取り付けて下さい。



ハンドルの取り付け

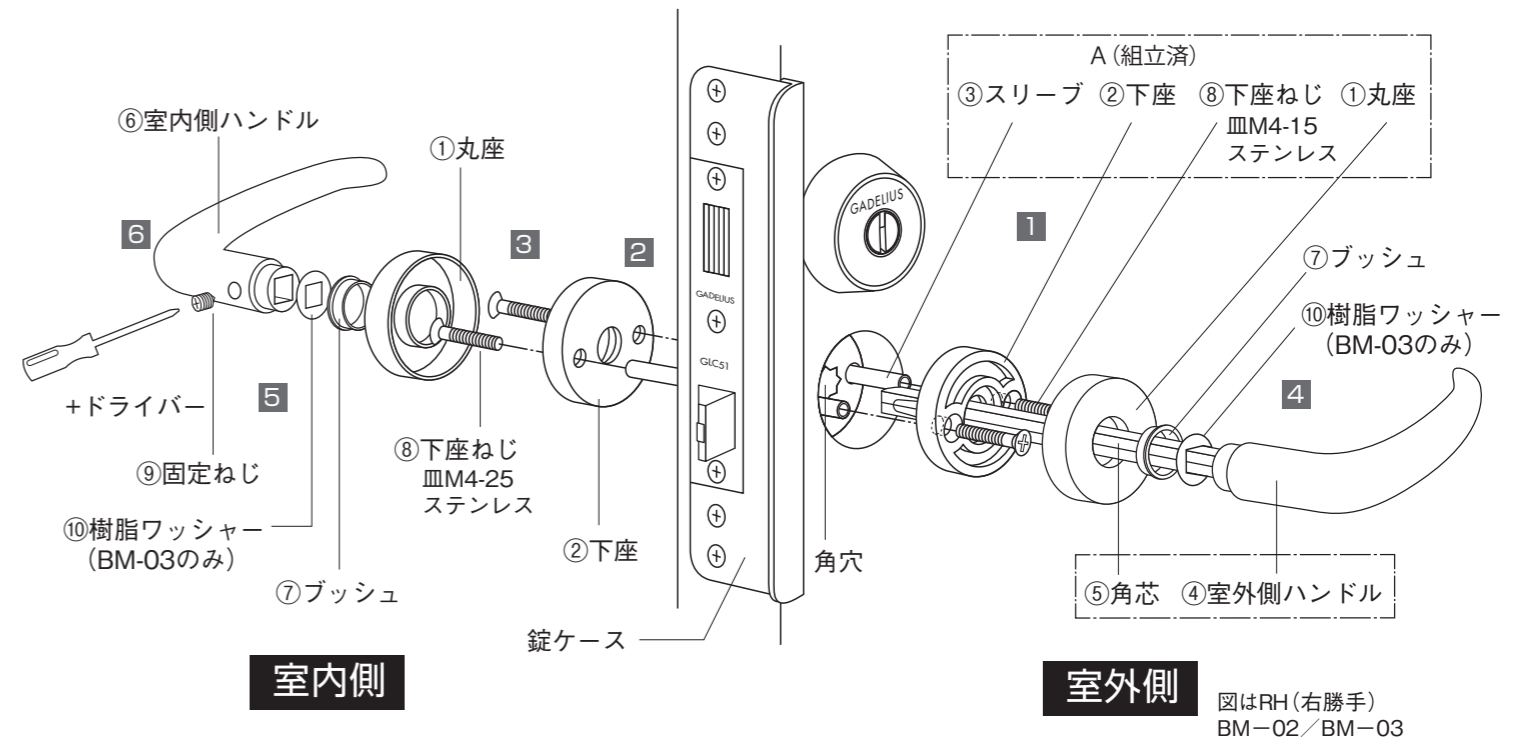
取付施工マニュアル

Sweden Door

⚠️ 注意

・ハンドル取付後、扉開閉時に袖壁などに当たらないか十分ご確認ください。当たる場合は取付をしないで下さい。
 ・必ず、扉吊り込み後にハンドルを取り付けて下さい。

- ① 別途納品される付属品の箱よりハンドルを取り出して下さい。
- ② 右図に従い取り付けを行って下さい。その際、室内側のビスは確実に締めて取り付けて下さい。



上図を参考に下記手順に従って取り付けしてください

- ① 室外側からA [⑩樹脂ワッシャー (BM-03のみ) + ⑦ブッシュ + ①丸座 + ②下座 + ③スリーブ + ⑧下座ねじ(組立済)]を錠に差し込んで下さい。
- ② Aと室内側の②下座を⑧下座用ねじで取り付けて下さい。
- ③ 室内側の①丸座を②下座に圧入して下さい。
- ④ ④室外側ハンドル(+⑤角芯)を錠に差し込んで下さい。(⑦ブッシュを必ず入れて下さい)
- ⑤ ⑥室内側ハンドルを錠に差し込み⑨固定ねじを締め付けて下さい。(⑦ブッシュを必ず入れて下さい) (※BM-03ハンドルの場合、⑩樹脂ワッシャーを必ず入れて下さい)
- ⑥ ハンドルの動きを確認して下さい。

玄関ドアハンドル
 取り付け方法動画

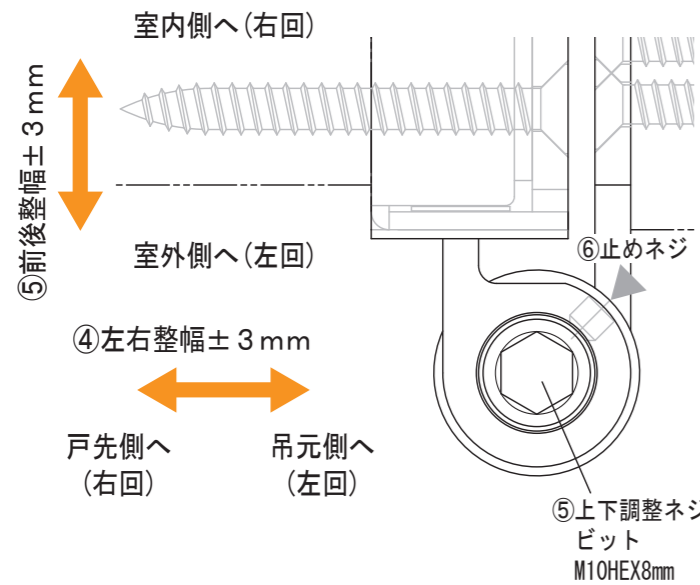


【クリーニング方法】

・汚れは柔らかい布などで、から拭き程度にしてください。
 ・強い汚れは中性洗剤を使い、水拭きをした後、必ずから拭きをしてください。
 ・変色・腐食の恐れがあるため、シンナー、ベンジンなどの有機溶剤や、酸、アルカリ、塩素などの化学薬品は使用しないでください。

扉の建て付けの調整

扉の吊り込み後やメンテナンス時、建て付け調整が必要な場合は、以下の手順に従って調整順番の設定を行って下さい。



前後調整方法

- ①前後・②左右固定ネジ(5本)を全て緩める。
- ③前後調整カムをマイナスドライバーで回して位置を決める。
- ①前後固定ネジ(2本)を締め付ける。
- 左右調整が不要な場合は、②左右固定ネジを締めつける。

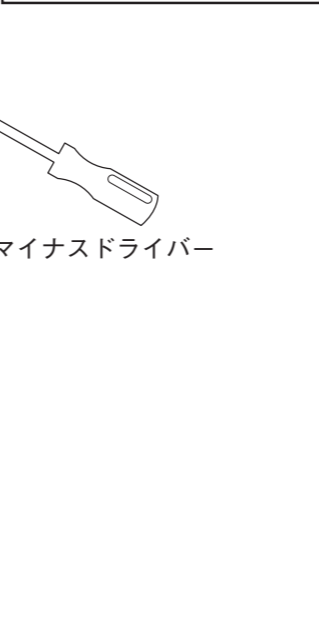
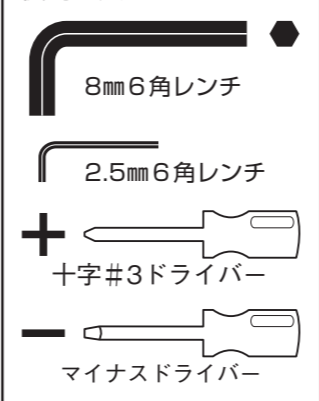
左右調整方法

- ④左右調整ネジ②を右回しでねじ込む。
- ②左右固定ネジ(3本)を全て緩める。
- ④左右調整ネジBを左右に回しておおよその位置を決める。
- ④左右調整ネジAを左に止まるまで回す。
- ②左右固定ネジ(3本)を締め付ける。
- 微調整は、固定ネジと調整ネジを少しずつ回して行う。

上下調整方法

- ⑦上蓋を外す。
- ⑥止めネジ(HEX2.5mm)を少しだけ緩める。
- ⑤上下調整ネジ(HEX8mm)を左右に回して上下の位置を決める。
- ⑥止めネジを締めつける。
- ⑦上蓋を戻す。

使用工具

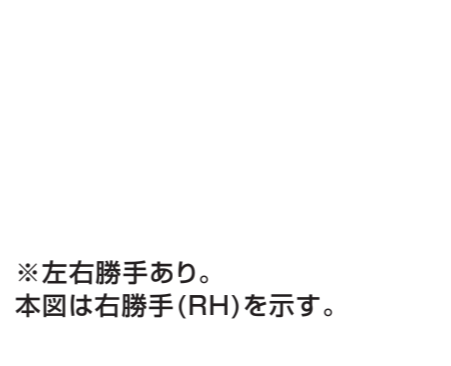
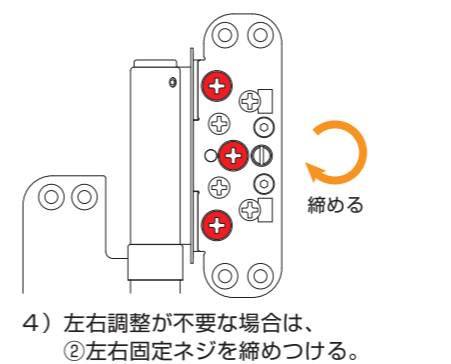
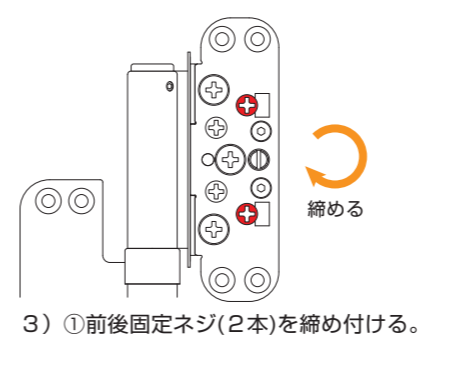
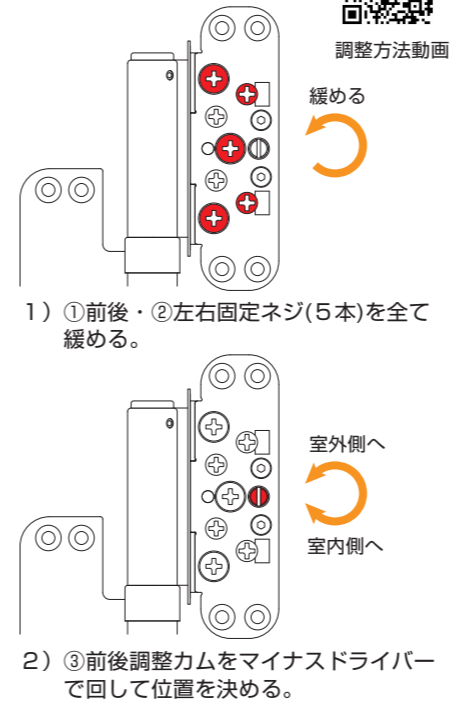


※左右勝手あり。本図は右勝手(RH)を示す。

前後調整方法



調整方法動画

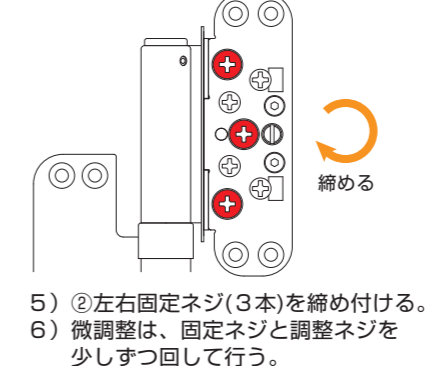
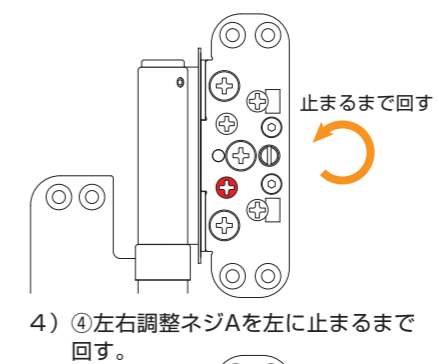
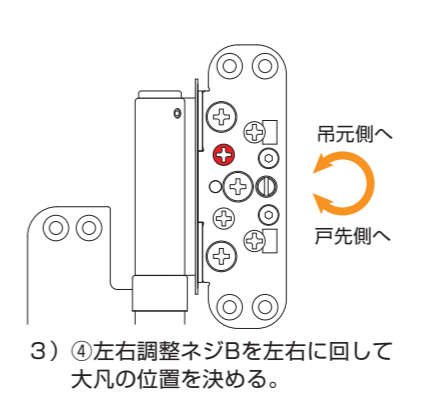
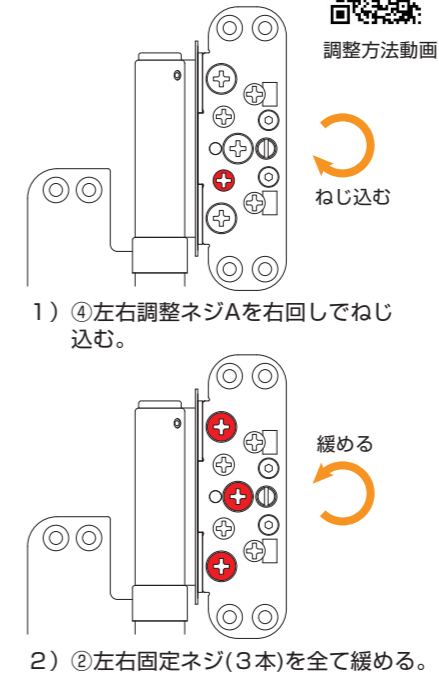


※左右勝手あり。本図は右勝手(RH)を示す。

左右調整方法



調整方法動画

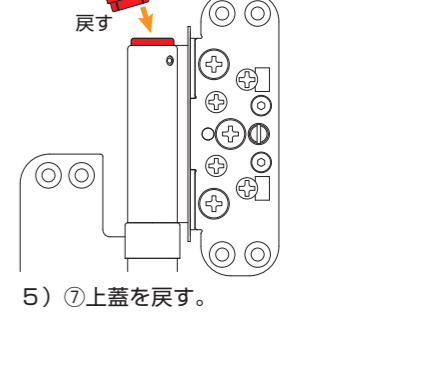
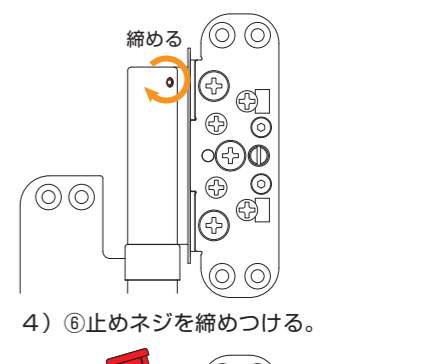
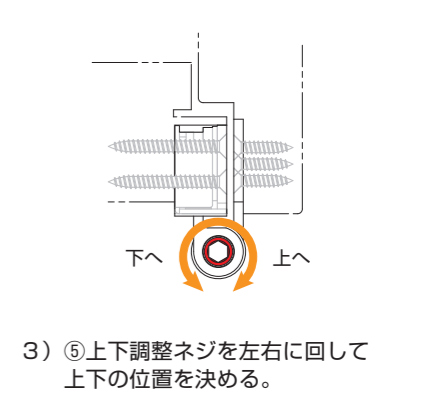
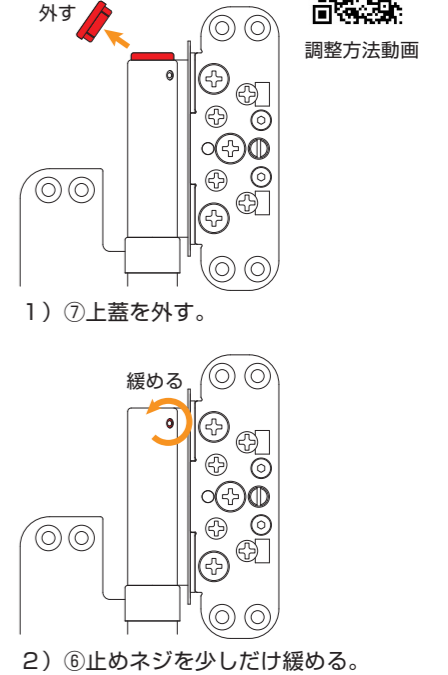


- ②左右固定ネジ(3本)を締め付ける。
- 微調整は、固定ネジと調整ネジを少しずつ回して行う。

上下調整方法



調整方法動画

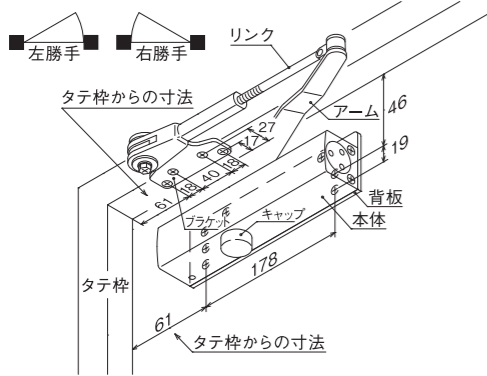


- ⑦上蓋を戻す。

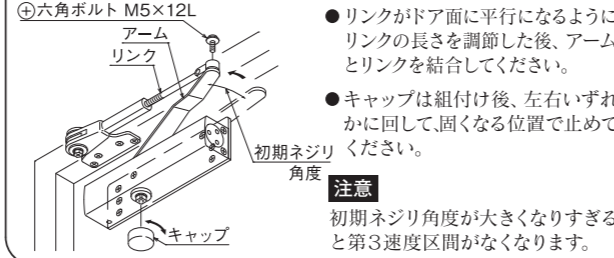
RYOBI ドアクローザ取付説明書

外装式ストップ
YZ05・S23PSS

■ 取付完了図(本図は左勝手を示す)



⑤ アームとリンクを結合、キャップの組付け



- リンクがドア面に平行になるようにリンクの長さを調節した後、アームとリンクを結合してください。
- キャップは組付け後、左右いずれかに回して、固くなる位置で止めてください。

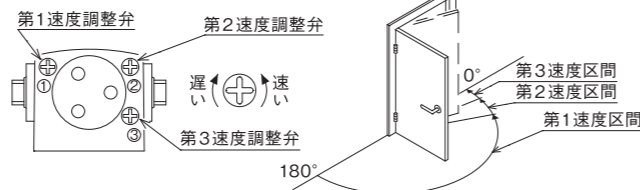
注意
初期ネジリ角度が大きくなりすぎると第3速度区間がなくなります。

■ ドア閉じ速度の調整

- 調整は、第1速度、第2速度、第3速度(ラッチングアクション)の順に行ってください。
- 第3速度(ラッチングアクション)は、ドアが閉扉位置手前2°付近まできた時点で素早く閉める機能です。

注意

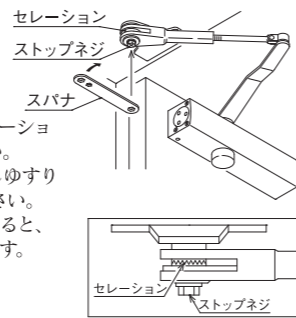
- 速度調整弁は合成樹脂で出来ていますので、ドライバーの先端を調整溝に確実に合わせて調整しないと、溝が破損する恐れがあります。
- 第3速度は、ドアを素早く閉める機能ですので、第2速度より遅くすることはできません。
- 調整弁は、ゆるめすぎないように注意してください。ゆるめすぎると弁が抜け、油がモレます。



■ ストップ装置の調整

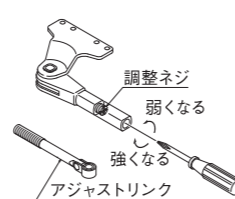
ストップ角度の調整

- ドアをストップさせる角度まで開き、ストップネジをスパナできつく締付けます。
- 締付ける時は、ストップ装置のセレーション部のかみ合いを確認してください。
- かみ合いの悪い場合は、ドアを少しゆすりながら、ストップネジを締めてください。
- ストップネジの締付力が不足していると、ストップ装置の故障の原因となります。



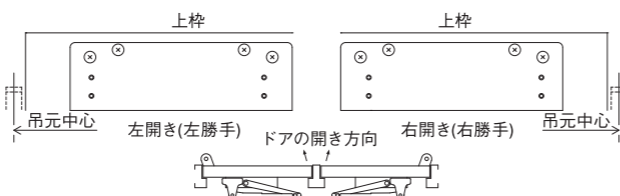
ストップ保持力の調整

- あらかじめストップの強さは調整済みです。
- 調整が必要な場合は、ストップ装置にねじ込まれているアジャストリンクを外し、調整ネジをドライバーで回します。
- 右に回すとストップ力は強くなります。
- 左に回すとストップ力は弱くなります。
- ※ 調整ネジは左右1回転以上回さないでください。故障の原因となります。



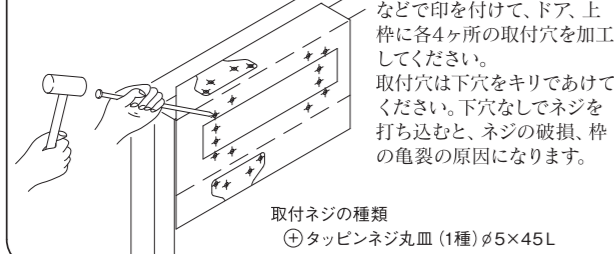
■ 取付上の注意

このドアクローザーを取り付ける際は必ず付属の背板をご使用ください。背板は下図のように取り付けてください。



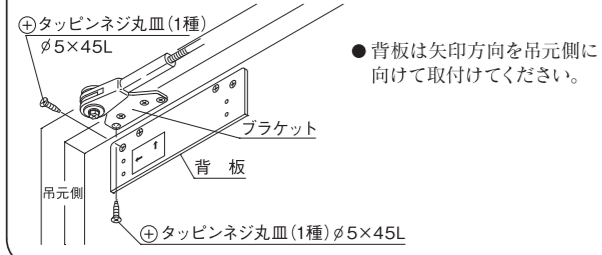
■ 取付手順(本図は左勝手を示す)

① 型紙で取付位置決め



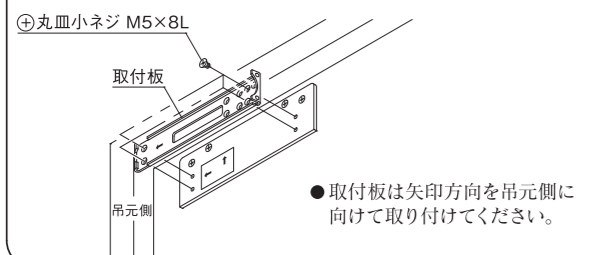
取付ネジの種類
④ タッピンネジ丸皿(1種)φ5×45L

② ブラケットと背板の取付け



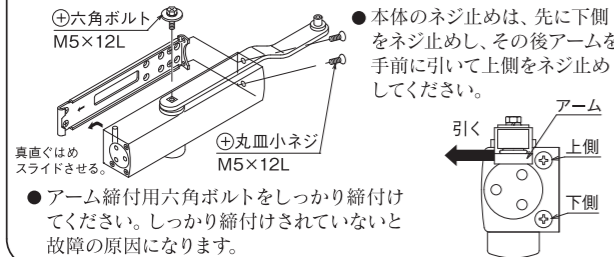
- 背板は矢印方向を吊元側に向けて取付けてください。

③ 取付板の取付け

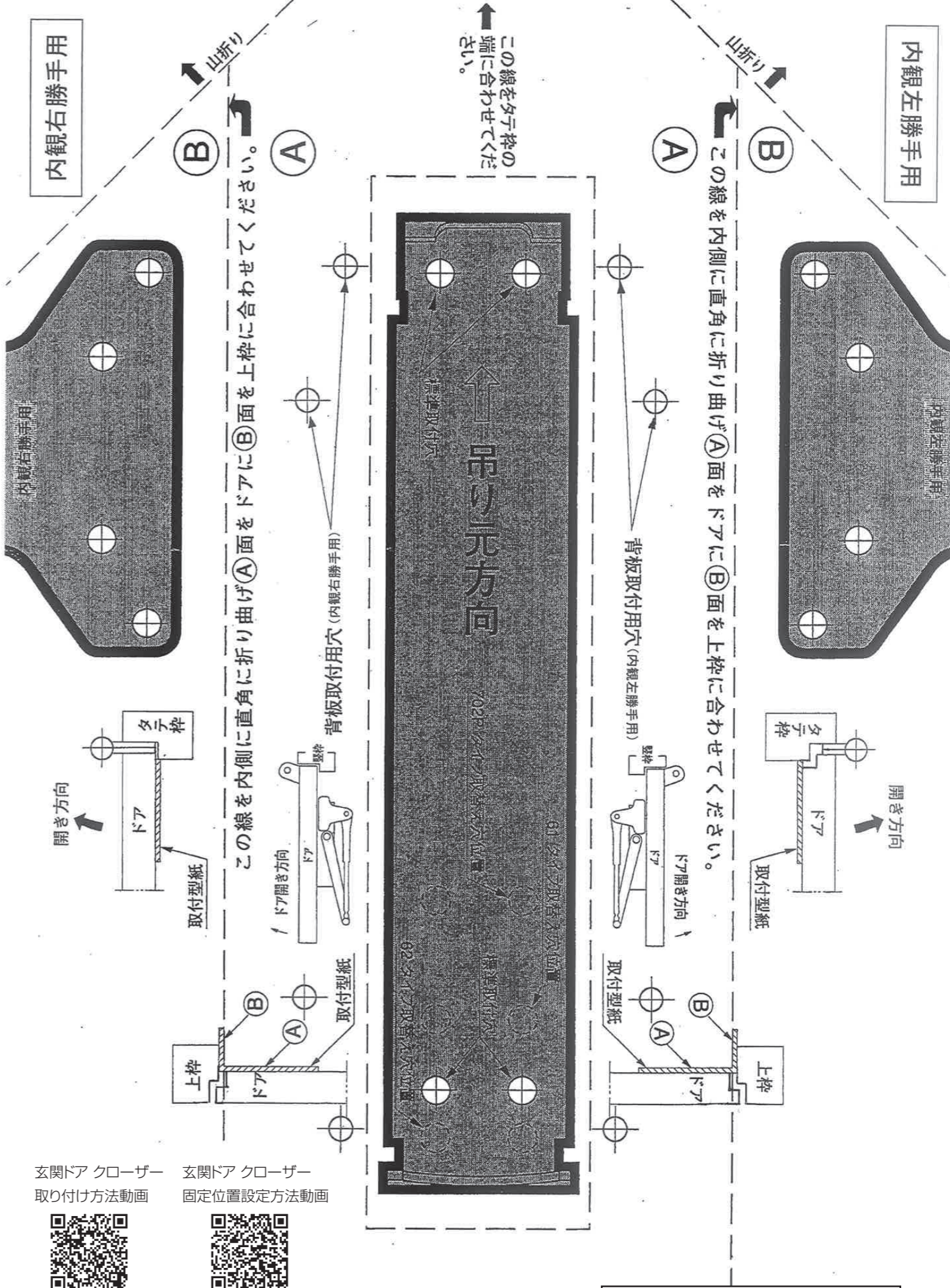


- 取付板は矢印方向を吊元側に向けて取り付けてください。

④ ピニオン軸にアームを組付け後、本体を取付板に取付け



- アーム締付用六角ボルトをしっかりと締付けてください。しっかりと締付けされていないと故障の原因になります。



玄関ドア クローザー 取り付け方法動画

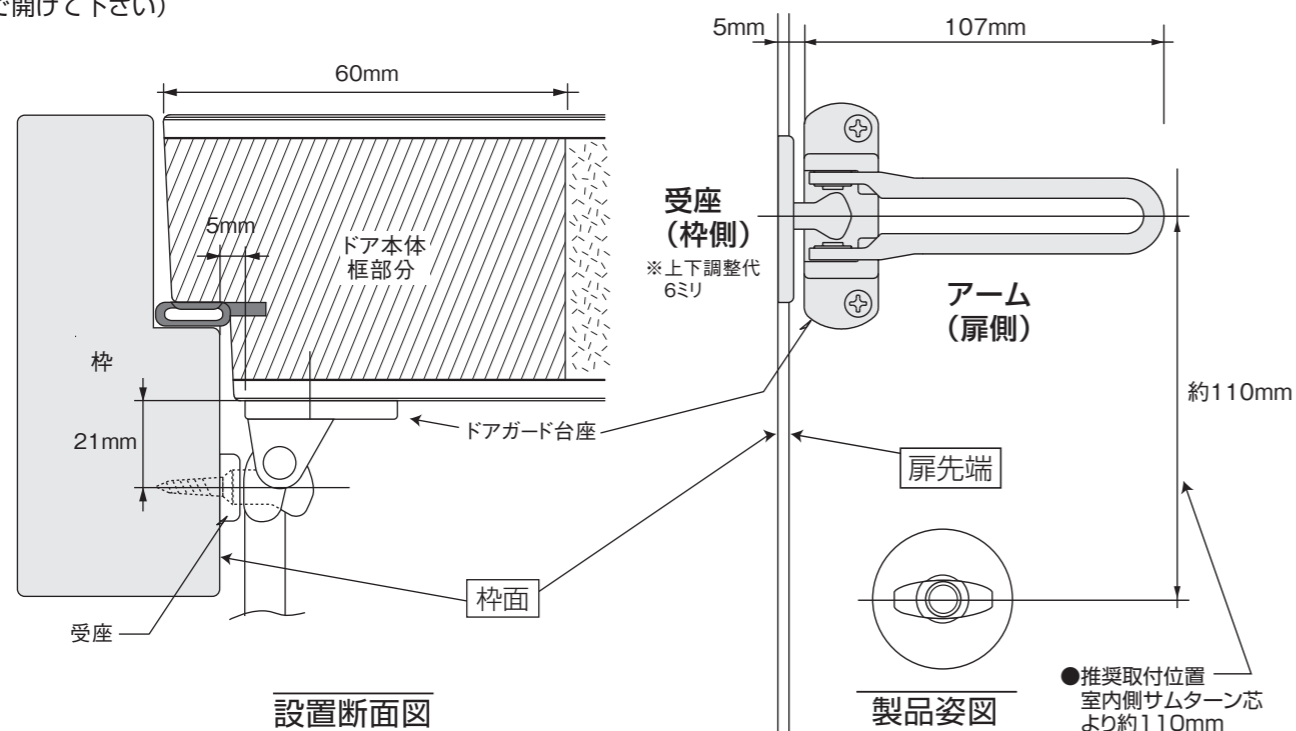
玄関ドア クローザー 固定位置設定方法動画

原寸法図ですのでこのままご使用頂けます。

ドアガード／ドアチェーン(オプション品)の取り付け Sweden Door

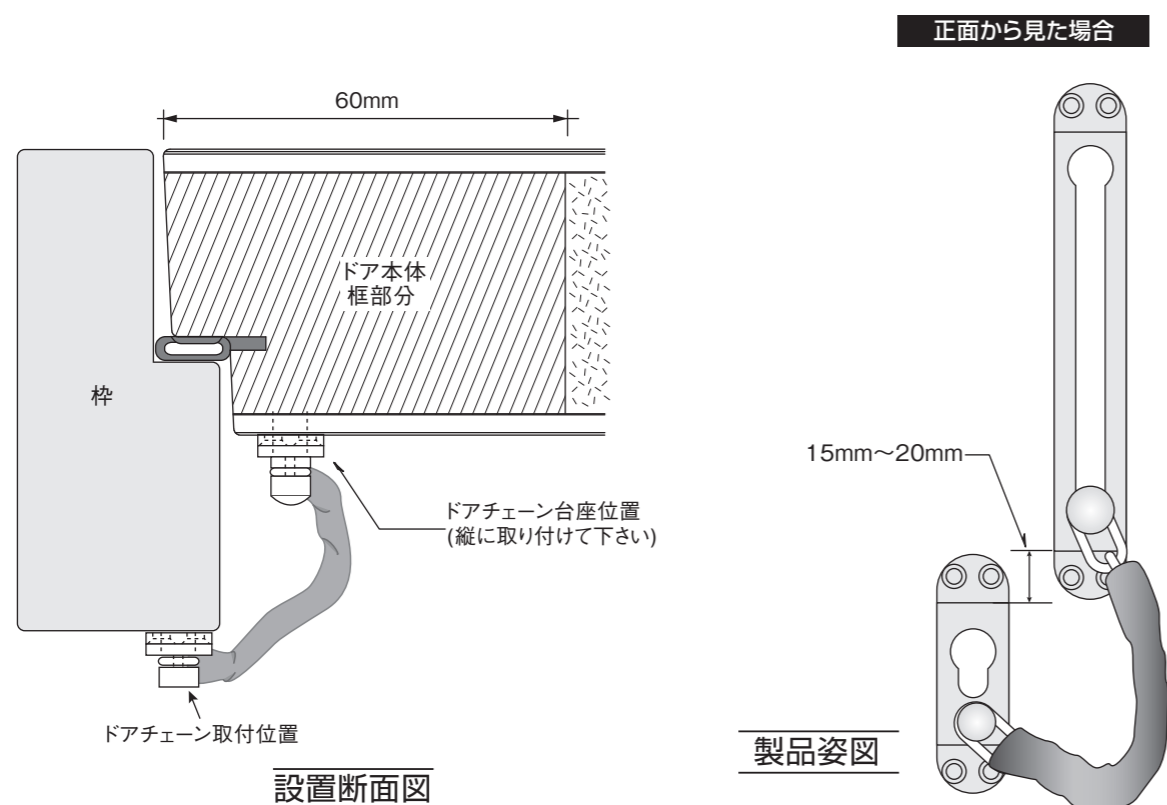
ドアガード

取付ビスが縦框に効くようドアガード台座の端が、枠面より戸隙を含め5mmの位置にくるよう取付けます。(下穴は2mm程度のドリルで開けて下さい)



ドアチェーン

取付ビスが縦框に効くようドアチェーン台座の端が、木口より3mmの位置にくるよう取付けます。(下穴は2mm程度のドリルで開けて下さい)



ドアクローザー(玄関ドア開閉速度)の調整 Sweden Door

●調整は、第1速度、第2速度、第3速度(ラッチングアクション)の順に行ってください。

●第3速度(ラッチングアクション)は、ドアが閉鎖位置手前2°付近まで来た時点で素早く閉める機能です。

玄関ドア クローザー
速度設定方法動画

【拡大図】

警告

- 強風時、視界が暗い時には作業は極力避けて下さい。
- 調整がうまく出来ない場合は施工された業者にご相談下さい。

注意

- 第3速度は、ドアを素早く閉める機能ですので、第2速度より遅くすることは出来ません。
- 調整弁はゆるめすぎないように注意して下さい。ゆるめすぎると弁が抜け油が漏れます。

×

リンクが伸びて本体に寄り過ぎです

○

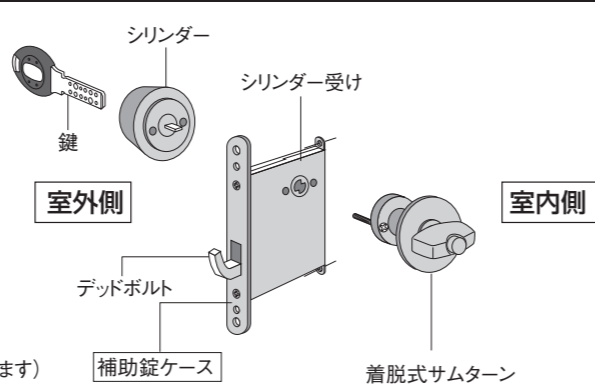
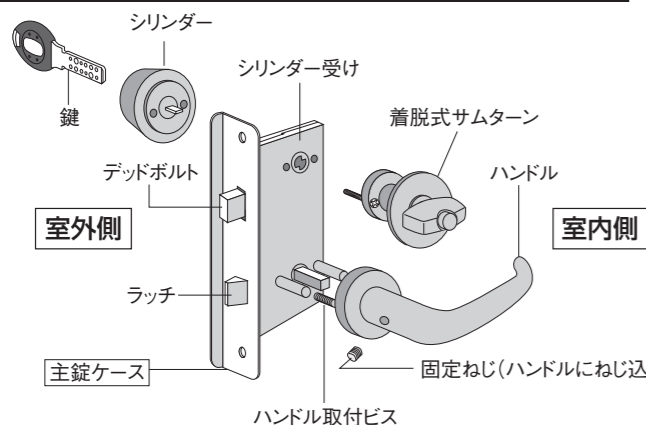
ドア本体とリンクが平行になるように

×

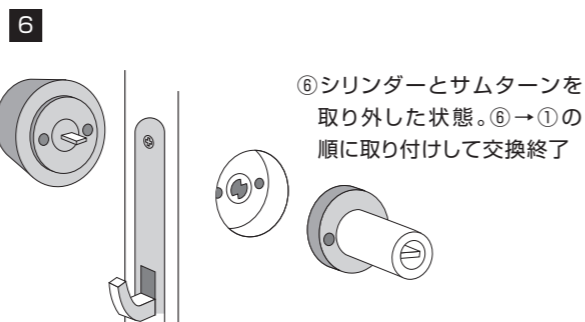
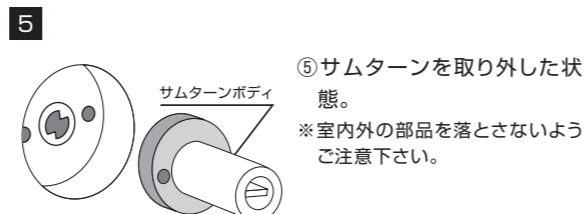
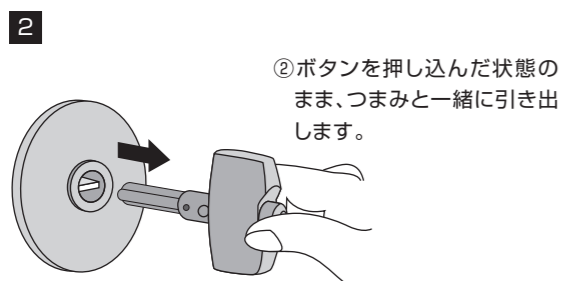
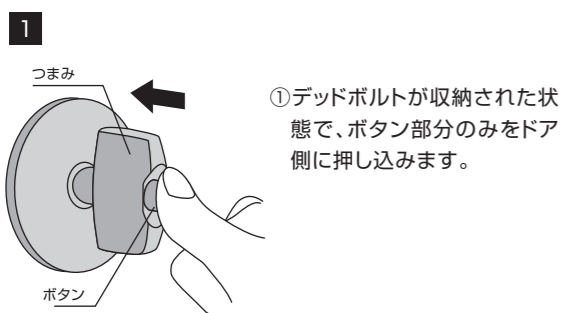
リンクが縮み、本体から離れ過ぎです

主錠

補助錠

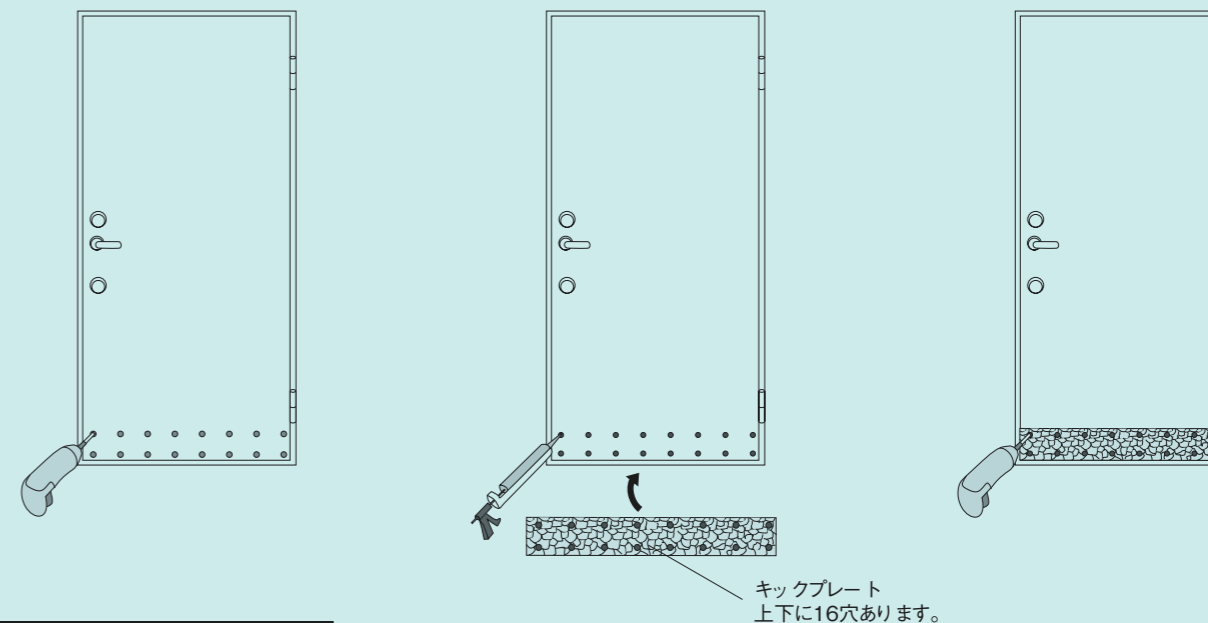


錠手順



注意 交換取り付け時、シリンダー及びサムターンのマウントが錠ケースの所定の位置に取り付けられていることを確認してからシリンダービスを締めてください。所定の位置からずれていると故障や施錠不調の原因となります。

キックプレートの取り付け方法



手順

- 手順① キックプレートのビス取り付け位置にマーキングを行い、リード穴(仮穴)を設けます。
手順② リード穴に接着剤又はシーリング剤を併用し、キックプレートを取り付けます。

ドアのメンテナンスについて

- 木目ドアは付属のウッドオイル(木材保護オイル)をウエスに浸して、年に2~3回程度を目安にドア全体に塗布して下さい。
- 塗装のドアにキズをつけてしまった時は、付属のタッチアップペイントをキズの部分に塗って下さい。



*木材保護オイル(ウッドオイル)100mlは玄関ドア出荷時及び下記メンテナンスキット専用であり、単体販売はいたしませんのでご了承下さい。詳しくは、下記までお問い合わせ下さい。

タッチアップペイント

- ①ホワイト ④レッド
②グリーン ⑤ブルー
③イエロー ⑥ライトグレー

オスモ&エーデル株式会社 東京支社
〒160-0023 東京都新宿区新宿1-20-2 ホウライビル11F
TEL:03-6279-4971 FAX:03-6279-4970
HPアドレス <http://www.osmo-edel.jp/>