

木質系玄関ドア

ユーザーマニュアル



施工店様

引渡し時に品質保証書(P. 14)の
必須記入事項へ記入後、
必ずお施主様へお渡し下さい。



●使用上の注意事項	1
●お引き渡しを受けたら	2
●ドアのお手入れ	3
●扉の建て付けの調整	5
●トロ受けの調整	7
●錠前・鍵に関するお手入れ	8
●ハンドル・ドアクローザーの調整	9
●玄関ドア開閉速度の調整	10
●メンテナンス用塗料発注書	11
●合鍵の作成に関して	12
●防犯建物部品について	13
●品質保証書	14



GADELIUS

ガデリウス・インダストリー株式会社

LEH建材事業部

〒107-0052 東京都港区赤坂7-1-1 青山安田ビル4F
TEL:03-5414-8762 FAX:03-5414-8755

〒065-0024 札幌市東区北24条東15-4-10 第二日弘ビル
TEL.011-743-7710 FAX.011-743-7721

〒981-3133 仙台市泉区泉中央1-47-1 アコース泉中央103
TEL.022-772-2273 FAX.022-774-1636

〒650-0001 兵庫県神戸市中央区加納町4丁目4番17号
ニッセイ三宮ビル15F
TEL.078-331-6574 FAX.078-331-6582

〒810-0013 福岡市中央区大宮1-4-34 五常物産ビル
TEL.092-522-2883 FAX.092-522-2895

<http://www.livingscandinavia.com>

リビングスカンジナビア.コム

本ドアを使用する上で以下の注意事項を必ずお守り下さい。

警告

*取り扱いを誤った場合、使用者が死亡または重症を負う可能性が想定されるか、軽傷又は物的損害が高い事を示しています。

注意

*取り扱いを誤った場合、使用者が重症を負う可能性は少ないが、傷害を負う危険が想定されるか、物的損害のみの発生が想定される事を示しています。

警告

- 強風時には必ずドアを閉め、ロックをして下さい。
ドアを開けたままにしますと、突風等でドアが急激に閉じ、手を挟まれる等の怪我やまたドアの破損等の原因となります。
- ドアと枠の間に手などを置かないで下さい。
突風などでドアが急激に閉じ、【ドアに指】を挟まれ骨折などの危険があります。
- ドア付近で遊んだり、立ち止まらないようにして下さい。
突風などでドアが急激に閉じ、ドアが体に当たり転倒し、骨折などの危険があります。
- ドア付近には、美術品や工芸品を置かないで下さい。
ドアの開閉による振動や突風による急開閉の衝撃で破損する恐れがあります。
- ドアにはぶら下がったりしないで下さい。
急にドアが閉じると、指を挟まれ骨折などの危険があります。又、物品が落下し破損する恐れがあります。
- 万一ガラス部が破損した場合、ガラスの破片の取り扱いには十分ご注意ください。
- ドアはゆっくり開閉して下さい。
ドアの急激な開閉は指を挟んで大けがをするおそれがあります。特に小さいお子様が入り出す時はご注意ください。
- 金具等で手を切ったりしないよう、十分気をつけて下さい。

注意

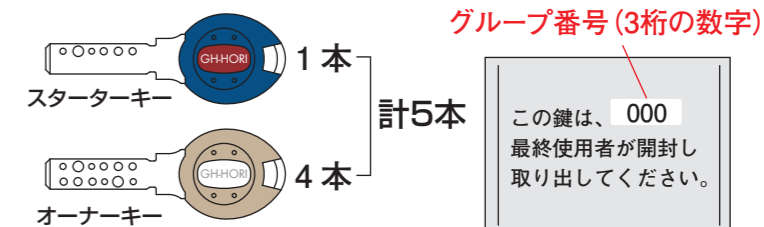
- ドア本体及び錠本体は、分解や改造をしないで下さい。
- 開閉方向以外の無理な開け方はしないで下さい。
ドア本体の破損の原因となります。
- 本ドアは、定期的なメンテナンスが必要です。
メンテをおこたるとカビ、ヨゴレ、ホコリ、塗装落ち等の発生原因となります。
- ドアチェーンは使用しないとき、必ず枠側のチェーンホルダーを掛けておいて下さい。例えば、ドアチェーンがドアと枠の間に挟まれ、ドアなどに傷を付けることがありますので注意して下さい。
- ドアの蝶番取付ビスや他の金属固定ビスに緩みが生じていないか時々点検して下さい。緩んでいた場合は、ビスを締め直して下さい。
- 冬期間ドアが閉まらないときは、敷居の戸当り部分に雪や氷が付着していることがありますのでご確認ください。特にドアの下側の部分に付いている場合には、手で触らないとわからないことがあります。

お引き渡しを受けたら

本製品のお引き渡しを受けたら、最初に以下の作業を必ず行って下さい。

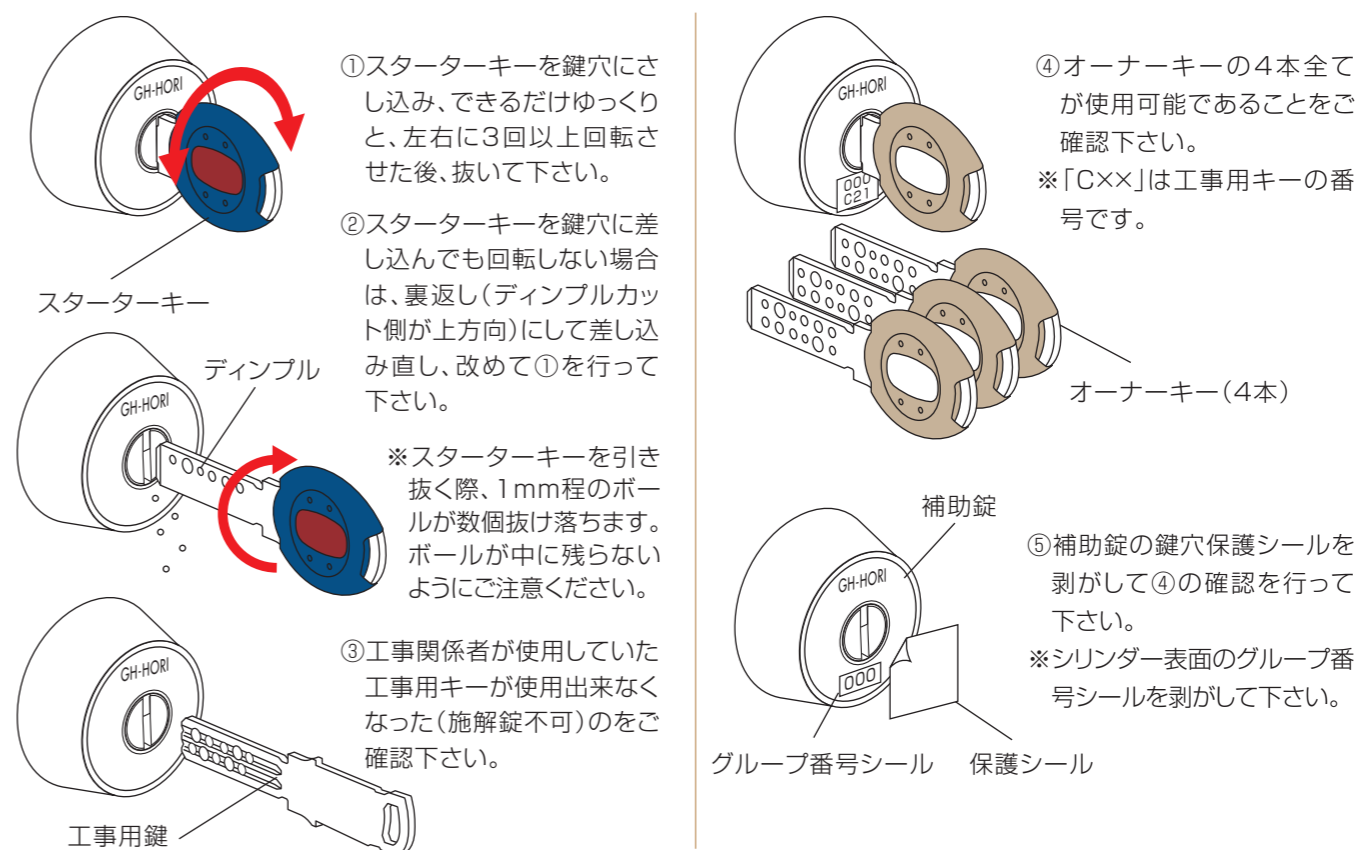
お引き渡しされた鍵をご確認下さい

封印された鍵袋の中に5本入っています。
・必ず開封されていないことをご確認下さい。
・鍵袋に記載されたグループ番号(3桁の数字)と、シリンダー表面の数字が同じであることをご確認ください。
・鍵の本数及び種類をご確認下さい。



工所用鍵の解除

・工事中、主錠のシリンダーのみ、工所用キーにて運用されています。(工所用キーは工事関係者に3本渡されています)
・工事終了後、工所用キーの解除を行い、オーナーキーに切り替える作業を行って下さい。



注意

- ※工所用キーの解除作業は、必ず扉を開けた状態で行って下さい。
- ※上記②を行っても鍵が回転しない場合は、鍵袋に記載された3桁の数字と、シリンダー表面の数字が同じであることを再度ご確認ください。
- ※工所用キーの解除が出来ない場合、大変恐れ入りますが工事店又はGH-HORIサポート係までご連絡下さい。
- ※スターターキーで、通常の施解錠はできますが、リバーシブルキーではございませんので、保管用としてご利用下さい。
- ※スターターキーの複製はできません。(鍵の複製のご注文は、オーナーキーでのお渡しとなります)
- ※上記④又は⑤の確認において、不具合がございましたら、工事店又はGH-HORIサポート係までご連絡下さい。

ドアのお手入れ



※スウェーデンドアは自然の木を使用しておりますので、必ず最低年2～3回のお手入れをお願いしております。高温・多湿の環境に設置された場合、お手入れの回数を増やして頂くと長年使用が可能となります。

チーク(T)

チーク材の表面仕上げのドアに木材保護オイルを施したもの

- 年2～3回木材保護オイルを布地に浸し、木部に塗って下さい。
- 直に雨風、日光に当たる場合は、特にお手入れの回数を増やして下さい。



スウェーデンパイン(P)

パイン材の未塗装品を現場で仕上げたもの

- 未塗装品で納品されますので、塗装された業者様にお問合せ下さい。
- ※ラッカー仕上げされている場合、塗膜を形成する塗料もあり、木もつ調湿機能が損なわれることで、塗面のワレ・ハガレ・メクレが起き、塗り替え時に全剥離が必要となります。



塗装

塗装を施したもの

- 年2～3回やわらかい布地で汚れに応じて乾拭き、もしくは、水拭き程度のお手入れを実施して下さい。
- 日当たりが悪く多湿の場所に設置された場合、表面にカビ等が発生する恐れがありますので、お手入れの回数を増やして下さい。



チークドアのメンテナンス



チークドアの簡単なメンテナンス。いつまでも美しい色合いが保てます。

天然の木を使った製品ですので、ひとつひとつ違った表情の木目があらわれます。また、木製品には定期的なお手入れが必要です。お手入れをしていただく事で、天然木の質感や木が齢を重ねていく事での味わいを、長くお楽しみいただけます。お手入れを怠ると、かさつき・割れ・剥離等を引きやすくなります。また天然木の為に、カビの生えやすい場所では、注意してお手入れしていただく事をお勧めいたします。

注)表面材質がチークの場合に限ります。



木材保護塗料を塗らないと、ドアは写真のような状態になります。(気象条件、湿度等設置場所によって異なります。)

ドアの表面はホコリやチリで汚れています。水を含ませたスポンジや、布等で軽くこすります。※傷みがひどい場合はカビ抜き・アク抜きをし、素地調整を行ってください。

表面がきれいになり、乾燥させたら木材保護塗料/カラーオイルステインをやわらかい布地に浸し、ドア本体、枠の木部に塗って下さい。※防腐、防カビ、塗装との併用をおすすめいたします。

木材保護塗料を塗ったあとは新品同様になります。

オスモカラー 塗装についての注意点

- 塗装の前に、塗装面の汚れ・埃・カビなどを取り除き、表面をきれいにして下さい。
- 他種の塗料で塗装された面にオスモカラーを塗装する場合には、古い塗膜を取り除いて下さい。(オスモペイントリムーバー推奨)
- 塗料は薄めず、よくかき混ぜてそのまま使用して下さい。
- シンナーなどの溶剤による希釈は絶対におやめ下さい。
- 固めの刷毛(オスモブラシ推奨)を使って、木目にすりこむようにしてよく伸ばしながら塗ってください。(塗りすぎに注意)
- 乾燥時間は約12時間ですが、気候・気温等により長くなる場合もあります。(塗装に適した気候条件は気温5度以上、湿度70%未満です)
- 刷毛の洗浄は、オスモカラー専用洗浄液を使用して下さい。
- 火のある所では使用しないで下さい。(消防法により危険物第4類、第2類石油類に該当します)
- 拭き取りなどに使用したウェスは、自然発火の恐れがあるので十分に水に浸してから処分するか、すぐに焼却処分して下さい。

オスモカラー 塗装仕様

クリアー仕上げ(チークドア)

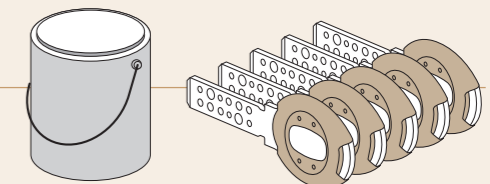
- ①木材を傷つけない様に汚れ・埃・カビを除去し、油類は溶剤などで拭き取る。※傷みがひどい場合はオスモウッドリバイバージェルなどで素地調整を行って下さい。
 - ②ウッドステインクリアープラス下地塗装。拭き取りなし、約12時間乾燥。(ゴム手袋の着用を推奨)
 - ③ウッドステインクリアープラス塗装。拭き取りなし、約12時間乾燥。(ゴム手袋の着用を推奨)
 - ④仕上げ完了。
- メンテナンスサイクル1年に一度(目安)

着色塗装仕上げ(パインドア)

- ①木部を傷つけない様に汚れ・埃・カビを除去し、油類は溶剤等で拭き取る。※傷みがひどい場合はオスモウッドリバイバージェルなどで素地調整を行って下さい。
 - ②ウッドステインプロテクター下地塗装。拭き取りなし、約12時間乾燥。(ゴム手袋の着用を推奨)
 - ③ウッドステインプロテクター塗装。拭き取りなし、約12時間乾燥。
 - ④仕上げ完了。
- メンテナンスサイクル2～3年に一度(目安)

メンテナンスオイル、合鍵について

メンテナンスオイル、合鍵についてはユーザーマニュアルをご参照ください。ユーザーマニュアルはホームページよりダウンロードいただけます。

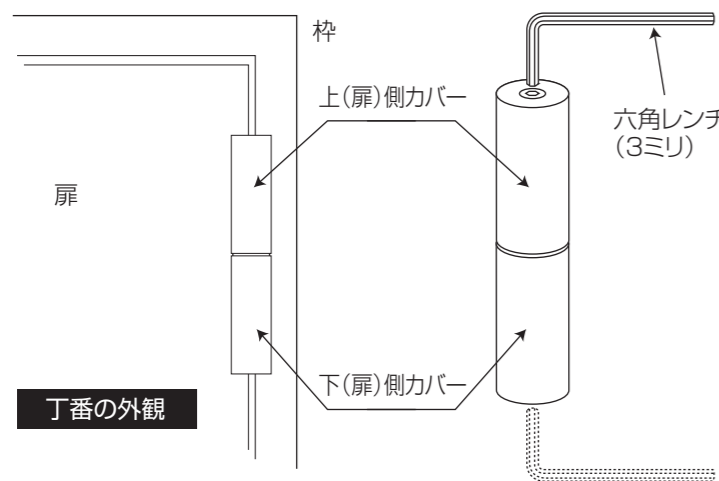


扉の建て付けの調整

扉の吊り込み後やメンテナンス時、建て付け調整が必要な場合は、以下の手順に従って調整丁番の設定を行って下さい。

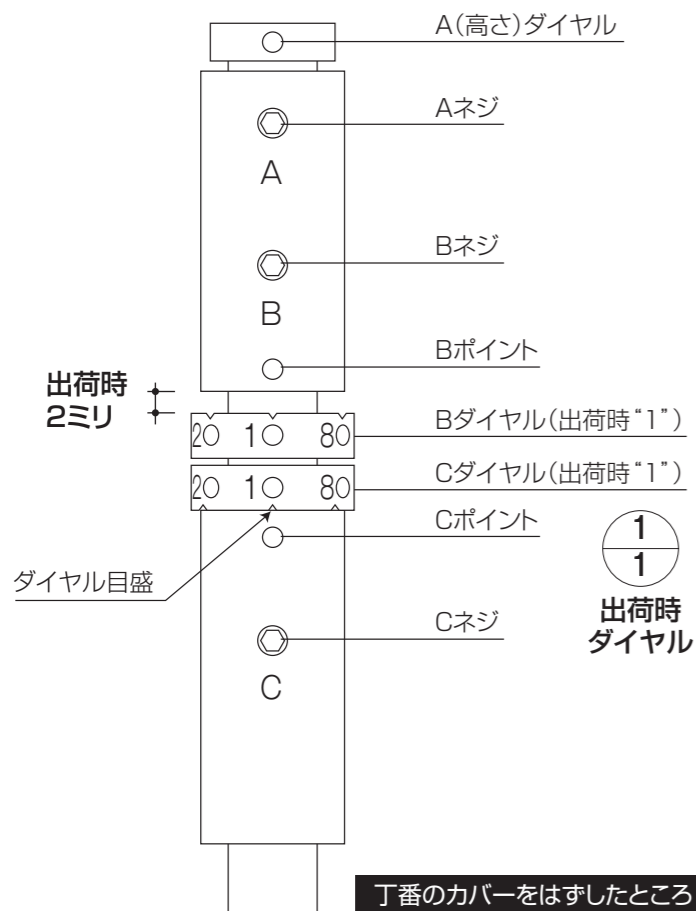


- 注意**
- 調整丁番のダイヤルを動かす場合は扉の下部にくさびやジャッキなどを入れて、扉の加重を軽減して下さい。(ダイヤル等の破損の原因になります)
 - 取り外したネジの紛失にご注意下さい。紛失したままご使用されると、扉の破損や重大事故になる場合がありますので必ずGH-HORIサポート係にご相談下さい。又、設定後は確実に各ネジを締め付けて下さい。



1
上下それぞれのカバーを付属の六角レンチでネジをはずし、上カバーは上へ、下カバーは下へ抜き取り外します。

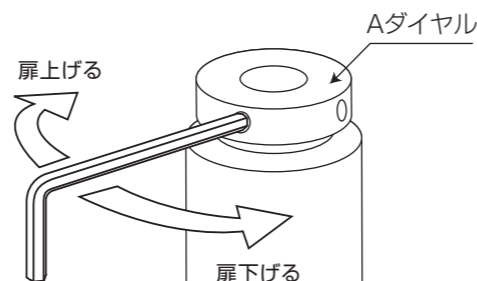
調整丁番型番
GH-HORI Digital Hinge
#GH-182-RH(右勝手用)
#GH-182-LH(左勝手用)



2
扉の建て付け状態を確認し、設定値を定めます。
・上下の戸隙(出荷時より上へ2ミリ、下へ2ミリ)
・枠扉の前後位置(出荷時より前へ2ミリ、奥へ2ミリ)
・左右の戸隙(出荷時より左へ2ミリ、右へ2ミリ)

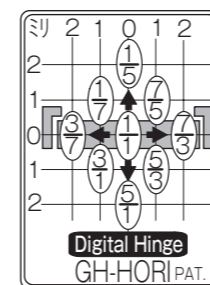
3
扉を少し開けた状態で、下部にくさびなどを入れ、丁番にかかる加重を軽減してください。

4
扉の高さ調整を行います。
・Aネジを六角レンチで外します。
・Aダイヤルの外周穴に六角レンチを差し込み回転させ、扉を所定の位置に移動します。

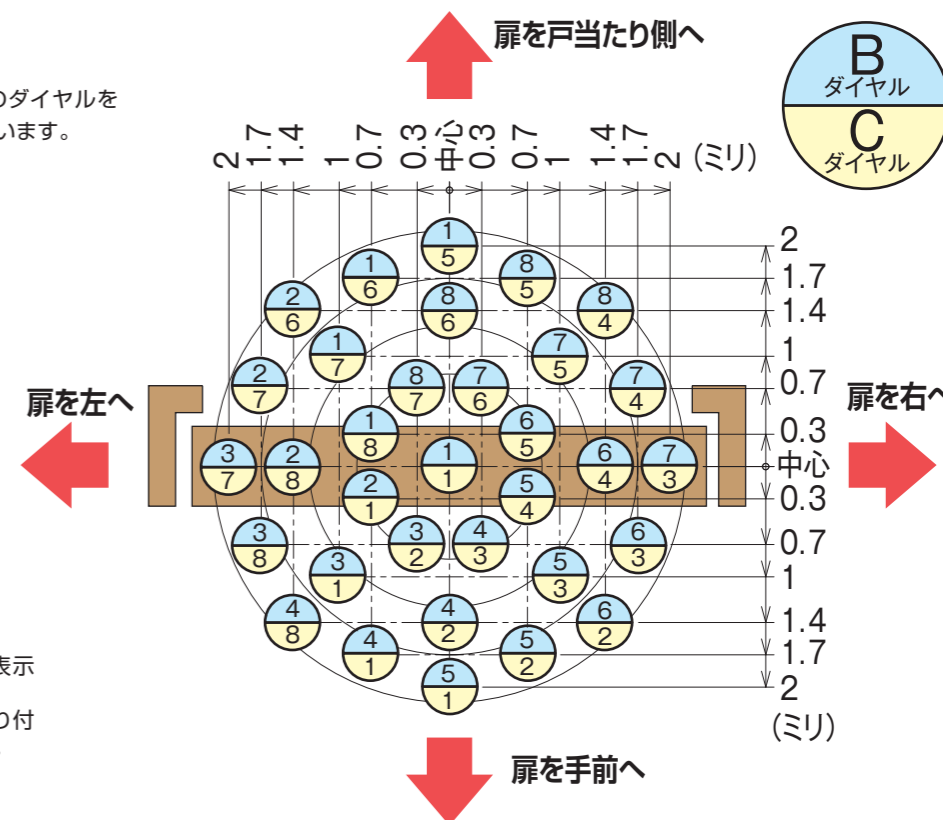


5

水平方向の調整を行います。
調整丁番は"デジタルヒンジ" BとCのダイヤルを設定することにより、位置の移動を行います。
次の①、②の設定を行って下さい。



※簡易マトリックスが扉側ヒンジに表示しています。
※移動寸法は扉の重量や丁番の取り付け等により異なる場合があります。



このマトリックスを参考に移動したいダイヤル番号を選択して下さい。

① Bダイヤル設定のしかた

- ・Bネジを外します。
- ・Bダイヤルの外周穴に六角レンチを差し込み、選択したBダイヤル目盛りをBポイントに合わせ、Bネジを元の位置に取り付けます。

② Cダイヤル設定のしかた

- ・Cネジを外します。
- ・Cダイヤルの外周穴に六角レンチを差し込み、選択したCダイヤル目盛りをCポイントに合わせ、Cネジを元の位置に取り付けます。

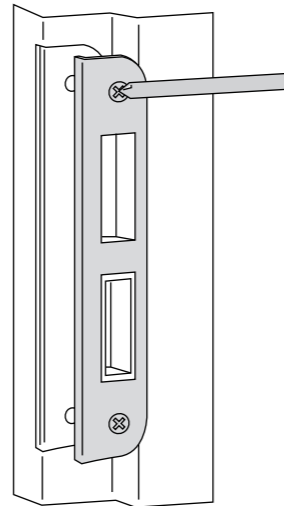
6 **3**のくさびを外し、扉の開閉を試してみて、必要に応じて**3**～**5**を繰り返して下さい。

7 **1**で外した上下のカバーを元に戻して下さい。

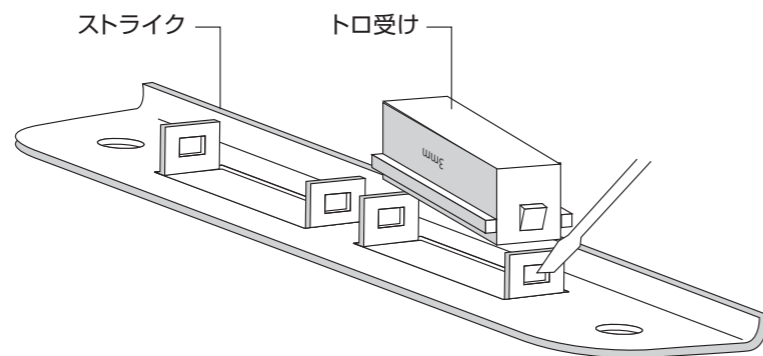
8 六角レンチは、ユーザーマニュアルと共にお施主様に必ずお渡し下さい。

トロ受けの幅を選択することで、ラッチの入りをスムーズにさせるための調整が可能です。

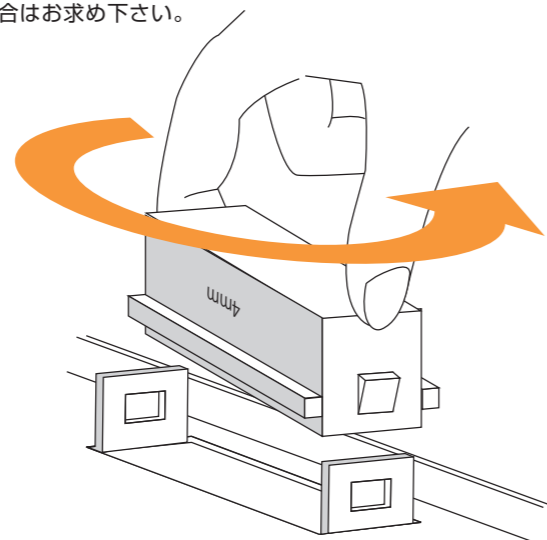
1 ビスを外しストライクを取り外します。



2 マイナスドライバーなどを使用し、トロ受けをプレートから取り外します。



3 トロ受けを反転させるとことで、1mmまたは2mmの選択が可能です。
※3mm-4mmのタイプもありますので必要な場合はお求め下さい。



合鍵について

合鍵(追加キー)は必ずGH-HORI純正品をご使用ください。ご注文は12ページの注文書に必要事項をご記入のうえFAX又はご郵送下さい。

鍵を紛失された時

GH-HORIサポート係まで御相談下さい。

⚠ 注意 鍵の紛失やそれに伴う事故に関しては、弊社はいかなる責任も負いかねますのでご了承下さい。

鍵が入りにくい、回りにくい時

GH-HORI指定の純正鍵穴専用潤滑剤「チービー」を鍵(オーナーキー)に少しのせ、鍵穴に数回抜き差ししてご使用下さい。(米粒の半分程度が適量です。)

※チービー使用後は、多少鍵に潤滑剤が残るため手や衣服を汚す場合がございますのでご注意下さい。

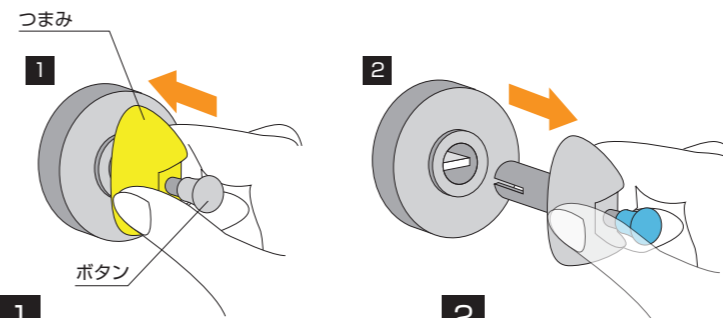
※**指定の潤滑剤以外は絶対に使用しないで下さい。**使用した時点よりGH-HORI鍵前保証の対象外となります。

※市販の潤滑剤も故障の原因となりますので絶対ご使用にならないで下さい。

着脱式サムターン(補助錠側のみ)

補助錠は、サムターンまわし防止のため着脱式となっております。必要に応じてご利用下さい。

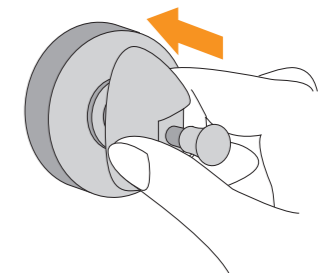
■取り外す場合



1 鎌式デッドボルトが収納された状態で、つまみ部分のみをドア側に押し込みます。(この際ボタンには触れないでください)

2 つまみ部分を押し込んだ状態のまま、ボタンと一緒に引き出します。

■取り付ける場合



鎌式デッドボルトが収納された状態でつまみをタテ向きで取り付けて下さい。

ハンドルなど金属部のクリーニング方法

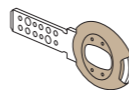

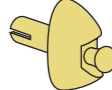
①汚れは柔らかい布などで、から拭き程度にして下さい。

②強い汚れは中性洗剤を使い、水拭きした後、必ずから拭きして下さい。

③変色、腐食の恐れがあるため、シンナー、ベンジンなどの有機溶剤や、酸、アルカリ、塩素などの化学薬品は使用しないで下さい。

※沿岸部地域では、金属部を都度柔らかい布で拭く事により、塩害による錆等の防止になります。

※大気に含まれる鉄分、硫黄成分等により、錆が付着する場合があります。その場合は市販の錆び取りで落として下さい。

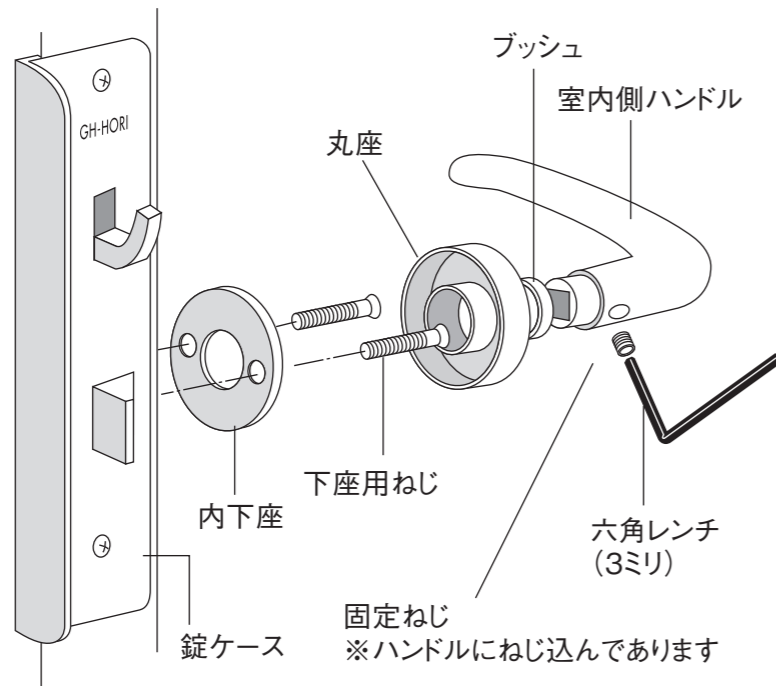
オプション (価格は消費税別、送料別途)		
合鍵	純正鍵穴用潤滑剤「チービー」	着脱サムターンのつまみ(ゴールド)
 4,000円/本	 1,000円/本	 4,000円/個

株式会社ジェネラルハードウェア・GH-HORIサポート係
TEL:03-3502-1271 FAX:03-3502-1275 〒105-0004 東京都港区新橋2-5-2 堀ビル5階

ハンドル・ドアクローザーの調整

ハンドル固定ネジが緩んだ場合

長期高頻度の使用により、ハンドル固定ネジが緩んでくる事があります。その場合、六角レンチで再度締め付けをして下さい。



室内側

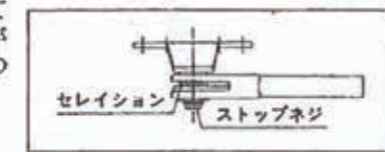
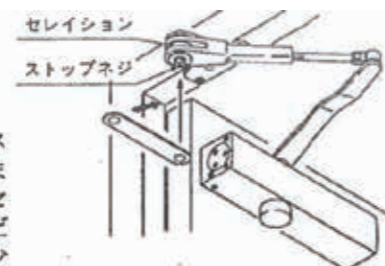
図はLH(左勝手)

ドアクローザーストップ装置の調整

■ストップ装置の調整

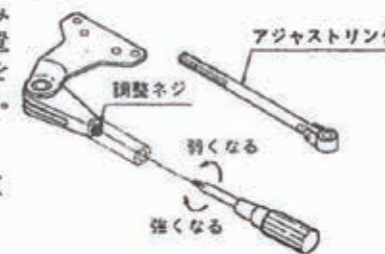
ストップ角度の調整

●ドアをストップさせる角度まで開き、ストップねじをスパナできつく締め付けます。締め付ける時は、ストップ装置のセレイション部のかみ合いを確認してください。かみ合いの悪い場合は、ドアを少しゆすりながら、ストップねじを締めてください。ストップ装置の締め付け力が不足していると、ストップ装置の故障の原因となります。



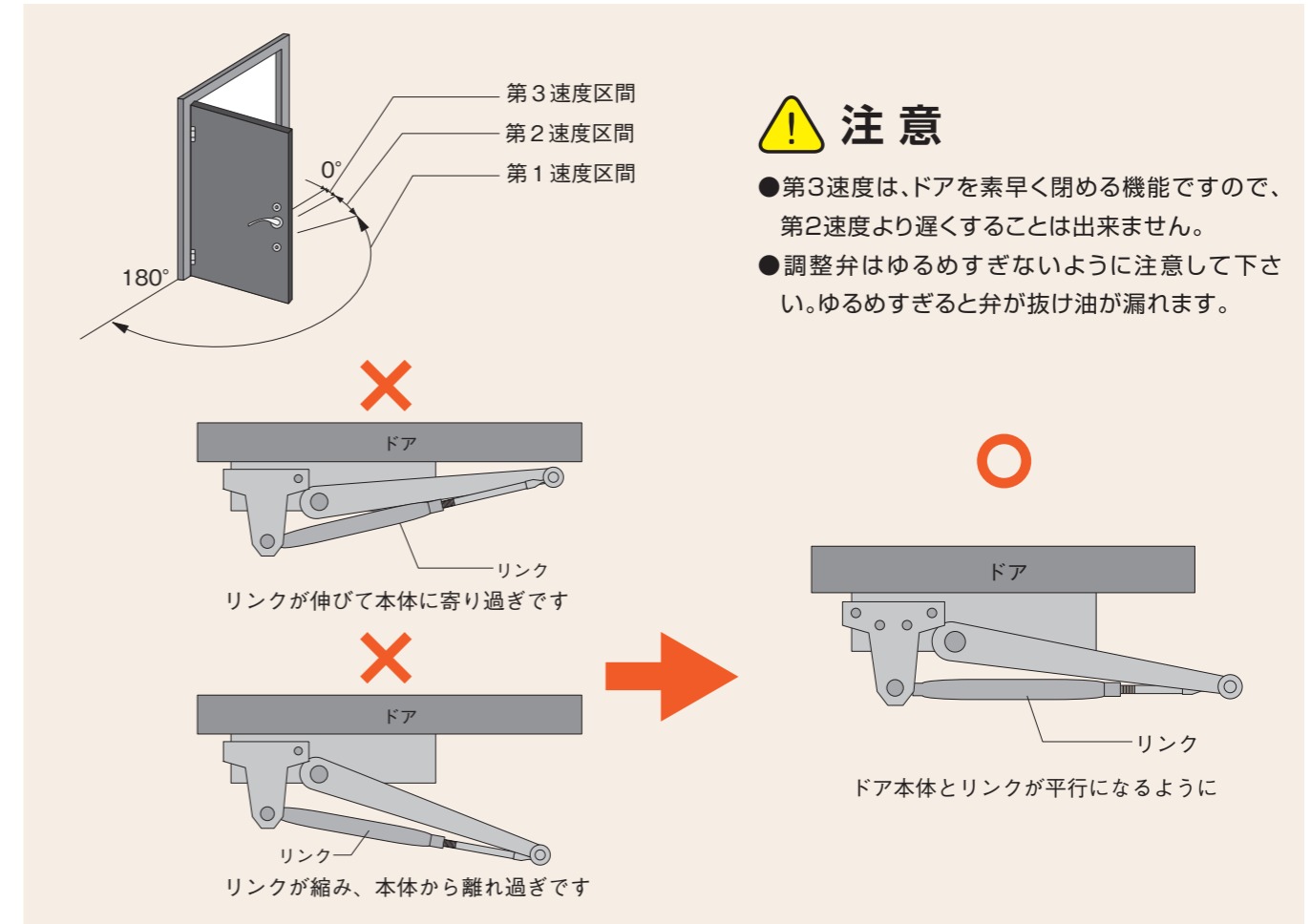
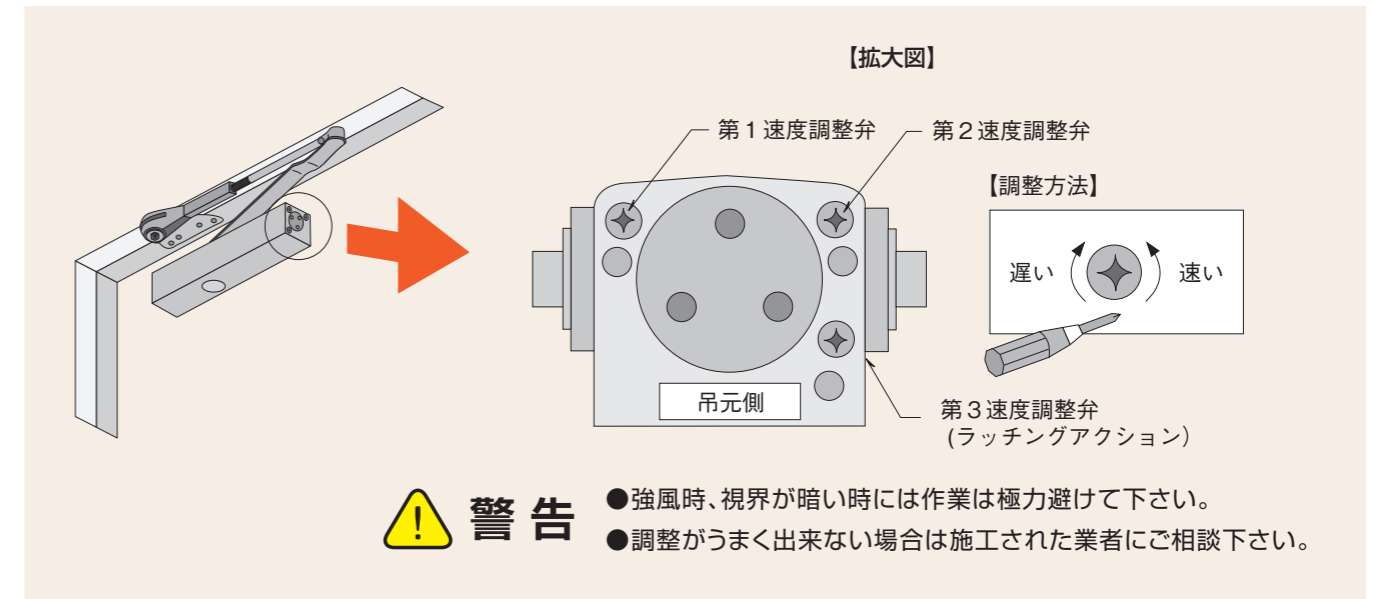
ストップ保持力の調整

●あらかじめストップの強さは、調整済みです。調整が必要な場合は、ストップ装置にねじ込まれているアジャストリンクを外し、調整ねじをドライバーで回します。右に回すとストップ力は強くなります。左に回すとストップ力は弱くなります。※調整ねじは左右1回転以上回さないでください。故障の原因となります。



玄関ドア開閉速度の調整

- 調整は、第1速度、第2速度、第3速度(ラッチングアクション)の順に行ってください。
- 第3速度(ラッチングアクション)は、ドアが閉鎖位置勝手前2°付近まで来た時点で素早く閉める機能です。





スウェーデンドア メンテナンス用塗料専用発注書

FAX 03-6279-4970

お客様名 _____
 ご住所 _____
 電話番号 _____

品番	商品名	サイズ	単価(税抜)	数量	金額
下塗用防腐剤					
#WR	ウォーターレベント	0.75リットル	¥3,704		
外装用クリアー					
#420	クリアープラス	0.75リットル	¥4,488		
ウッdsteynプロテクター(#700~#1415、カタログ・HP等より色をお選び下さい)					
		0.75リットル	¥5,312		
http://www.osmo-edel.jp				小計:	
※スウェーデンドアに同梱されている保護オイルはクリアープラス(#420)です。				運賃:	
※お支払いは商品と引き換えの代引となります。				消費税:	
※納期は通常FAX確認後の翌営業日発送となりますが、				合計:	
輸入品のため、ご注文の商品の在庫がない場合がございます。					
※本発注書はガデリウス製木質系玄関ドア用塗料のみ対象となります。					
※FAXを保有されない方は、当発注書のコピーに必要事項をご記入の上、					
オスモ&エーデル株式会社 東京支社までお手数ながらご郵送して頂いてのご発注となります。					
※価格は2014.5.1時点のものです。メーカーにて予告なく価格改訂することもあります。ご了承下さい。					

オスモカラー運賃一覧(税抜)

配送エリア	北海道	青森・秋田 岩手・山形	福島・宮城	栃木・茨城 群馬	東京・埼玉 千葉・神奈川	長野・新潟 山梨	静岡・岐阜 愛知・三重
運賃	¥1,850	¥1,000	¥1,000	¥900	¥900	¥950	¥850

配送エリア	富山・福井 石川	京都・奈良 和歌山・滋賀	大阪・兵庫	広島・岡山 山口・鳥取 島根	四国	九州	沖縄
運賃	¥850	¥750	¥750	¥800	¥850	¥1,000	¥3,000

※1梱包あたりの目安価格になります。実際のご請求金額は
 ご発注頂きました際にご返信致します。
 ※0.75リットル缶の場合、1缶までが1梱包となります。

オスモ&エーデル株式会社 東京支社
 〒160-0023 東京都新宿区西新宿1-20-2 ホウライビル11F
 TEL:03-6279-4971 FAX:03-6279-4970
 HPアドレス <http://www.osmo-edel.jp/>

GH-HORIオプション品 専用注文書

本書は受領後3年間株式会社ジェネラルハードウェアにて保管されます。
 安全上複製キーのご依頼は原則として建物の所有者様に限定させていただいております。
 また、鍵の納入先は建物の住所に限定させていただいております。

GH-HORI合鍵等のご依頼は本書にご記入のうえ下記へFAX又はご郵送下さい。

FAX 03-3502-1275 (株)ジェネラルハードウェア行

ご依頼者

ふりがな _____
 お名前 _____ (印) ※印は鮮明に願います
 ご住所 〒 _____
 都道府県 _____

ご依頼日 _____年 _____月 _____日
 電話番号 _____
 携帯電話 _____
 FAX番号 _____

下記の理由によりキーを注文いたします。
 尚、注文者である私は当該注文の建物等の所有者であることを誓約いたします。

記

- 1, 建物の所在地 (住所) _____
 都道府県 _____
- 2, 錠の使用開始日 _____
- 3, 今回注文の理由 本数不足のため 紛失のため 破損のため
- 4, ご依頼品 複製キー (¥4,000/本)(税別) 計 _____ 本
 キー番号と本数
 ① _____ 本
 ② _____ 本
 鍵穴専用潤滑剤 チービー (¥1,000/個)(税別) 計 _____ 個
 サムターン ツمامミ (金色) (¥4,000/個)(税別) 計 _____ 個

特にご要望がございましたらお書きください。

送料等 (税別)	送付方法 料金代引き宅配便 納期:別途お問い合わせ下さい。					
	発送エリア	関東	信越 東海 北陸	東北 関西 中国	四国	北海道 九州
	配送料 (代引手数料含む)	¥900	¥1,000	¥1,150	¥1,350	¥1,450

料 金	製品代	送料	消費税	合計
	_____	+ _____	+ _____	= _____

価格・送料等は2014.4.1時点のものです。予告なく価格を改訂することがございます。ご了承下さい。

【オプション品ご注文先】 株式会社ジェネラルハードウェア
 GH-HORIサポート係
 〒105-0004 東京都港区新橋2-5-2 堀ビル5階
 TEL:03-3502-1271 FAX:03-3502-1275

スウェーデンドアは警察庁、国土交通省、経済産業省、民間団体等で設置した「官民合同会議」の試験に合格した防犯性能の高い建物部品として、全国防犯連合会の目録に掲載されております。*一部対象外となります



統一マークと防犯建物部品について



防犯建物部品関連団体
 板硝子協会
 日本ウインドウ・フィルム工業会
 (社)日本サッシ協会
 (社)日本シャッター・ドア協会
 日本ロック工業会
 (以上5団体)

「防犯性能の高い建物部品」を広く皆様への普及促進を行なう上で共通呼称(防犯建物部品)とシンボルマーク(上記)が、官民合同会議にて作成されました。このマークは、「防犯性能の高い建物部品リスト」に公表記載された「防犯建物部品」のみに運用されます。
 ※統一マークは、「防犯」=“Crime Prevention”の頭文字CとPをシンボル化しています。

シリンダー錠 (GH-HORI主錠)

平成15年法律 第65号第7条
 指定建物錠の防犯性能の表示

事項	性能		
耐ピッキング性能	5分未満	5分以上	10分以上
耐かぎ穴壊し性能	5分未満	5分以上	10分以上
耐サムターン回し性能	なし (5分未満)	あり (5分以上)	-
耐カム送り解錠性能	なし (5分未満)	あり (5分以上)	-
耐こじ破り性能	なし (5分未満)	あり (5分以上)	-
出荷時かぎ本数	1本(スターターキー)		

シリンダー錠 (GH-HORI補助錠)

平成15年法律 第65号第7条
 指定建物錠の防犯性能の表示

事項	性能		
耐ピッキング性能	5分未満	5分以上	10分以上
耐かぎ穴壊し性能	5分未満	5分以上	10分以上
耐サムターン回し性能	なし (5分未満)	あり (5分以上)	-
耐カム送り解錠性能	なし (5分未満)	あり (5分以上)	-
耐こじ破り性能	なし (5分未満)	あり (5分以上)	-
出荷時かぎ本数	4本(オーナーキー)		

※錠は全て錠袋にまとめて封印梱包されています。

犯罪性能表示の解説

耐ピッキング性能	ピッキング(シリンダーのかぎ穴に特殊工具を差し込んで錠を操作する方法)による解錠を防ぐ性能
耐かぎ穴壊し性能	工具等によってシリンダー自体を破壊し、錠内部の機構を操作する方法による開錠を防ぐ性能
耐サムターン回し性能	ドアにかけた穴からサムターン回しを差し込み、サムターン(つまみ)を回転させる方法による解錠を防ぐ性能
耐カム送り解錠性能	錠の構造上のすき間から針金等の工具を内部に差し込み、錠内部の機構を操作する方法による解錠を防ぐ性能
耐こじ破り性能	ドアとドア枠のすき間からバール等の工具を差し込み、デッドボルト(かんめき)を折り曲げる方法による開錠を防ぐ性能
出荷時かぎ本数	ロック製造メーカーがシリンダー錠又はシリンダーとセットで出荷する「かぎ」の本数

- 犯罪性能表示とは**
 特殊開錠用具の所持の禁止等に関する法律(平成16年法律第65号)第7条に基づき、指定建物錠に義務づけられている防犯性能の表示をいいます。
- 建物錠とは**
 住宅の玄関その他建物の出入口のドアに付ける目的で製造される錠をいいます。
- 指定建物錠とは**
 建物錠またはその部品のうち、防犯性能の向上を図ることが特に必要なものをいい、シリンダー錠、サムターン錠、サムターンの3種が指定されています。

この度は、スウェーデンドアをご購入頂き誠に有難うございました。本ユーザーマニュアルをよくお読み頂き、正しくご使用下さい。この品質保証書は、本書記載内容で無償修理を行うことをお約束するものですので大切に保管して下さい。(この保証書によってお客様の法律上の権利を制限するものではありません。)

※印欄に記入の無い場合は有効となりませんので、必ず記入の有無をご確認下さい。

品名	名称	※品番
	スウェーデンドア	
	スウェーデンドア袖(サイドライト)	
対象部分	本体	
保証期間	弊社手配による施工現場または弊社取引先指定場所への納品日より2年	
※納品日	年 月 日	
※引渡日	年 月 日	

各部位の故障、修理、交換に関しましては下記販売・施工店を通じてご連絡下さい。

※販売・施工店	会社名:	
	住所:	
	連絡先:	
	担当者:	
	施工日:	年 月 日
	備考欄:	

現場にて塗装または補修が行われている場合の再塗装や再補修は、下記塗装・補修店へご連絡下さい。

※塗装・補修店	会社名:	
	住所:	
	連絡先:	
	担当者:	
	施工日:	年 月 日
	備考欄:(塗料名:)	

下記お客様のお手入れ状況のメモとしてご使用下さい。

①	年	月	日	⑥	年	月	日
②	年	月	日	⑦	年	月	日
③	年	月	日	⑧	年	月	日
④	年	月	日	⑨	年	月	日
⑤	年	月	日	⑩	年	月	日

輸入販売元	ガ德里ウス・インダストリー株式会社 LEH建材事業部		
	〒107-0052 東京都港区赤坂7-1-1 青山安田ビル4F	TEL:03-5414-8762	FAX:03-5414-8755
〒065-0024 札幌市東区北24条東15-4-10 第二日弘ビル	TEL:011-743-7710	FAX:011-743-7721	
〒650-0001 兵庫県神戸市中央区加納町4丁目4番17号 ニッセイ三宮ビル15F	TEL:078-331-6574	FAX:078-331-6582	
〒810-0013 福岡市中央区大宮1-4-34 五常物産ビル	TEL:092-522-2883	FAX:092-522-2895	
〒981-3133 仙台市泉区泉中央1-47-1 アコーズ泉中央103	TEL:022-772-2273	FAX:022-774-1636	

- 本保証書は、日本国内においてのみ、また上記※印欄に記入のある場合のみ有効です。
- 上記保証期間中に別紙施工マニュアルに従い正しく施工され、且つ本ユーザーマニュアルに従い正常な使用状態で、故障及び不具合が生じた場合、本保証書記載内容に基づき無償修理または代替品との交換を致します。
- 保証期間経過後の修理等については、輸入販売元までお問合せ下さい。また、保証期間内であっても以下の場合は、保証対象外となりますのでご注意ください。
 - 1.住宅用途以外で使用した場合の故障・不具合及び住宅部品本体以外の不具合に起因する当該住宅部品の故障・不具合(例:建築躯体の変形によるドアの不具合等)
 - 2.メーカー及び弊社が定める施工方法に基づかない施工、施工の誤りによる損傷、専門業者以外による移動・分解・塗装・補修に起因する故障・不具合
 - 3.ユーザーが適切な使用及び維持管理を行わなかったことに起因する故障・不具合(操作上の誤りによる損傷、不適切な塗装等)
 - 4.経年変化及び通常使用に起因する磨耗・消耗(例:木部のヒビやワレ、塗装の色あせやヒビ、ゴムシールの劣化、焼け等)
 - 5.立地・設置条件及び室内外の空気・湿度環境等に起因する腐食(例:海岸付近、温泉地、漏水・結露[長時間の高湿状態]等)
 - 6.事故または天変地異に起因する故障・不具合(例:火災、爆発、落雷、地震、噴火、洪水、津波、台風等)
 - 7.人間・動物・生物の行為に起因する故障・不具合(例:盗難行為、ねずみ、昆虫、カビ等)