

取付けをされる業者の皆様へ

本書は、必ずご施主様または、ご入居様へお渡しください。

フレクト換気装置の取り扱い上の注意事項



この度はフレクト社換気装置をご使用いただきまして、誠に有り難うございます。フレクト換気装置を正しくお使いいただくために、取り扱い上の注意事項をよくお読みの上ご使用ください。お読みになられた後は、いつでも見られる場所に保管ください。

●取り扱いの注意

1. 本システムは24時間運転を行ってください。お手入れの時のをのぞいて停止しないでください。断続運転をされると管内結露、結露による躯体の損傷、換気不足が起こる可能性があります。
2. 本機運転中に本機の蓋を開けないでください。開けた場合、回転体に触れて怪我および感電の恐れがあります。
3. 本機運転中コントロールスイッチのカバーを開けないでください。感電（200ボルト）の恐れがあります。
4. 万一、本機から異音、異臭もしくは本機が止まった場合、電源をブレーカで切った後、速やかに管理事務所、施工業者、または弊社に修理依頼をしてください。本機停止時は換気できない状態になります。適時窓の開閉などで換気を確保してください。
5. 本機の停止はブレーカの切断によって行います。点検や掃除はモーターの回転が止まっていることを確認してから作業を開始してください。
6. 本機内の作業においてファン、整流カバー、本体等金属部分によって怪我のないよう、十分に気をつけてください。
7. 本機は定期的なメンテナンスが必要です。内容については取扱説明書をお読みください。

●ご留意点

本機の改造または分解は絶対にしないでください。

レジスタの着脱の時、スプリングがうまく入っていないと落下の可能性がありますので、取付時はレジスタが確実に取り付けられているか十分に確認してください。

日本総代理店
販売・保証

 **GADELIUS**

ガデリウス株式会社

材料事業本部 建築材料部

〒107-8302 東京都港区赤坂5-2-39 円通寺ガデリウスビル

TEL.03-3224-3421 FAX.03-3224-3434

〒065-0024 札幌市東区北24条東15-4-10 第二日弘ビル

TEL.011-743-7710 FAX.011-743-7721

〒651-0086 神戸市中央区磯上通6-1-9 神戸MKビル

TEL.078-261-1964 FAX.078-261-1960

〒460-0002 名古屋市中区丸の内2-17-13 NK丸の内ビル

TEL.052-211-5129 FAX.052-211-5144

〒810-0013 福岡市中央区大宮1-4-34 五常物産ビル

TEL.092-522-2883 FAX.092-522-2895

<http://livingscandinavia.com>

リビングスキャンジナビア.コム

08.06.01.W 環境に配慮した再生紙を使用しています

フレクト

EXONET®
エクソネット

取扱説明書

 **GADELIUS**

M5.872.0170

目次

1 はじめに	1
1-1 特徴	1
1-2 主要諸元	1
2 お取扱方法	
2-1 コントロールスイッチの使い方	2
2-2 ファンユニットのお手入れ	3
2-3 排気レジスタのお手入れ	4
2-4 自然給気レジスタRTL98Fのお手入れ	5
2-5 自然給気レジスタRTL98F-FILMMERの交換方法	5

1 はじめに

本取り扱い説明書では、フレクト製換気システム“エクソネット”についての、使用方法・お手入れの仕方を説明します。エクソネットは、スウェーデンで開発された高断熱・高気密住宅用換気システムで、従来の断続的な換気とは全く異なり、24時間の必要にして最少量の連続換気を行うことをベースに設計されています。従って、点検・掃除等の時以外は、電源を切らずに連続してご利用ください。

1-1 特徴

- 住宅サイズに合わせた必要最小限の計画換気で、暖房費が節約できます。
- 不要な臭いや湿気の滞留の防止に抜群の効果を発揮し、ダニ・カビの発生を防止すると共に、構造材や断熱材の結露を軽減します。
- 流体理論に基づいて開発された本体、低騒音ファンの採用、さらに、特殊形状の吸入口を持つ排気レジスタなどにより、静かな室内環境を維持します。

1-2 主要諸元

形 式	JBDF-22
対 象 延 べ 面 積	160m ² 未満
重 量	8kg
ファンモーター定格	100W (通常運転時 35W)
電 源	単相200~220V/50・60Hz
ア ー ス	要
ド レ イ ン 配 管	不要

※型式認可番号 91-51873

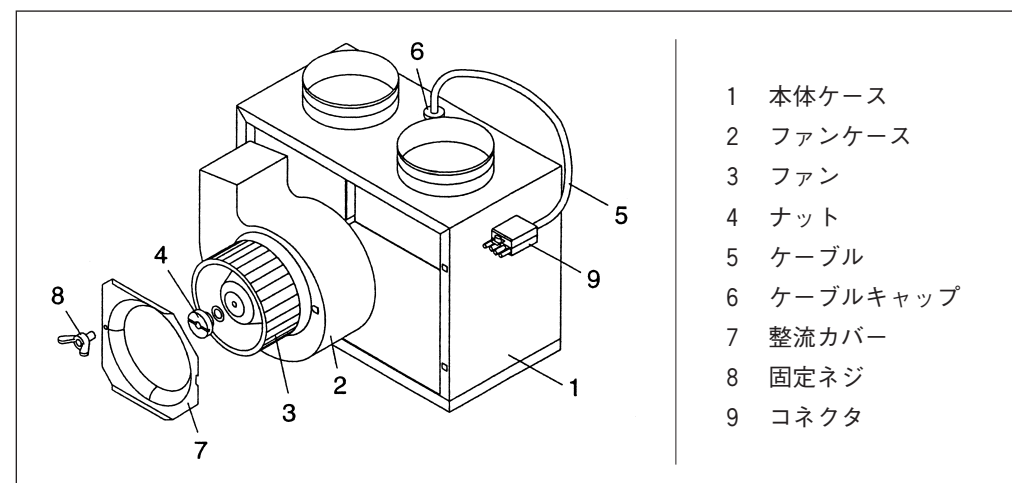
2 お取扱方法

2-1 コントロールスイッチの使い方



換気能力を高めたいとき (来客時など)	通常換気	長時間留守にする時や、 外気が異常に低い時 (-20℃以下)

2-2 ファンユニットのお手入れ



- 1 本体ケース
- 2 ファンケース
- 3 ファン
- 4 ナット
- 5 ケーブル
- 6 ケーブルキャップ
- 7 整流カバー
- 8 固定ネジ
- 9 コネクタ

- 6ヶ月に1回以上、ファンを掃除してください。
 - 羽根の汚れは、振動や騒音発生の原因となり、長期的にはモーターのベアリングの耐久性にも影響しますので、必ず定期的に点検・掃除をしてください。
- (1) 専用ブレーカーを落として電源を切ってください。
 - (2) 前面カバーを開けます。
 - (3) ファンケース上面の整流カバー7を外して、中央のナット4を外します。
 - (4) ファン3を注意深く外します。
 - (5) ファンとファンケースを注意深く清掃し、充分乾燥させてください。
 - (6) 本体ケースを清掃します。
 - (7) 清掃し終わったら、逆の手順で取り付けてください。

2-3 排気レジスタのお手入れ

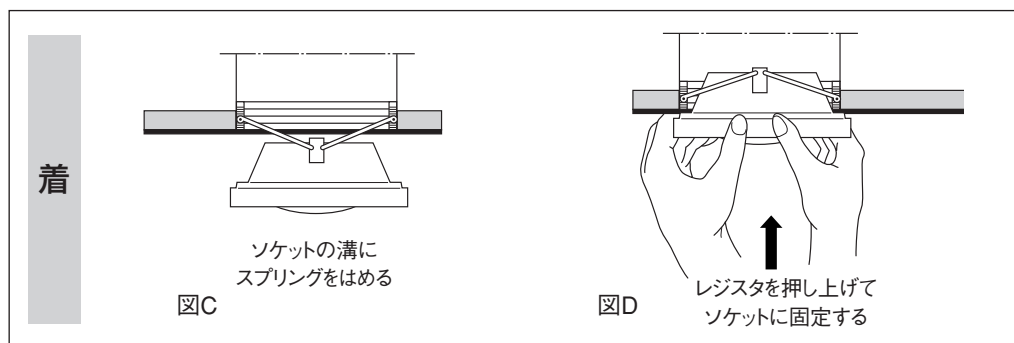
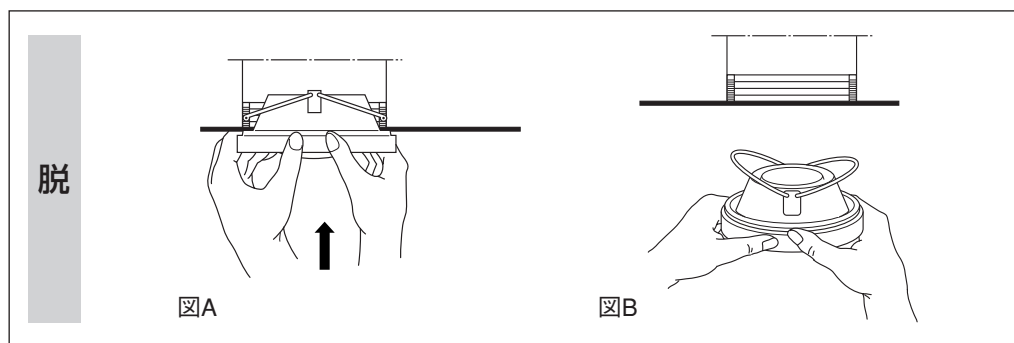
- 必要に応じて掃除してください。このとき、流量制御の重要な部分である可動部を、ずらさないようにしてください。1つのレジスタの調整が狂うと、システム全体のバランスを壊すことになりますので、注意してください。

※掃除のために取り外す前は、可動部分の位置を記録しておくことをお勧めします。

●レジスタの脱着の仕方

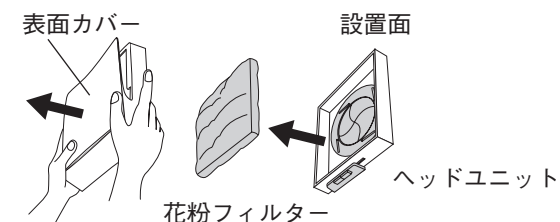
可動部分は、真ん中の円錐円盤状のものです。従って、この可動部分を触らないように、両側から両手でよく押さえ（図A）引き抜きます。

（図B）取付けの際は、図のようにソケット側の溝にスプリングを引っ掛けて（図C）、ぴったりとはまり込むまで押し込みます（図D）。

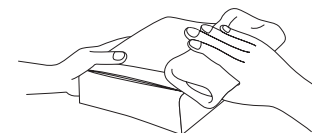


2-4 自然給気レジスタRTL98Fのお手入れ

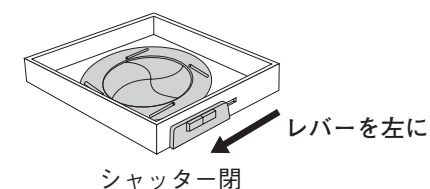
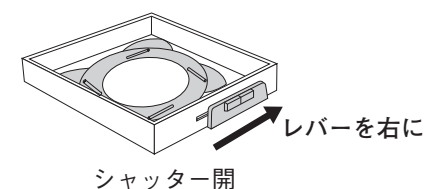
- 表面カバーをはずす



- 表面カバーの汚れをとる
水または台所用洗剤に浸した布で汚れを拭き取ってください。



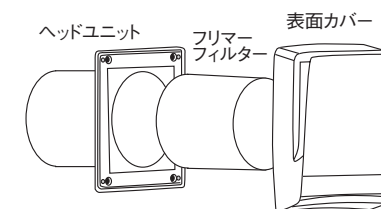
- スライドレバーにて開閉が出来ます。



- 通常はスライドレバーを最後まで右に動かし、開状態にしてください。
- 特に外気温度が低く冷気を感じる場合や強風雨・降雪が吹き込む場合には、レバーを左に動かして閉状態にしてご使用ください。

2-5 自然給気レジスタRTL98F-FLIMMERの交換方法

- 表面カバーをはずす
手前にひいてください。



- フィルターの交換

- 必要に応じて、交換してください。
- 交換時期は、使用の状況や周辺環境によって異なります。
- 交換時期の目安…（花粉フィルター 1年に1回）
（フリマーフィルター 2年に1回）
- フィルターのご発注は、フィルター販売サイト <http://www.e-filter.jp>までご連絡下さい。