

BROKK 110

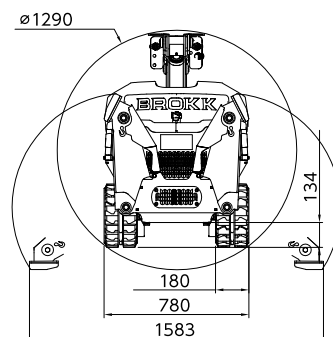
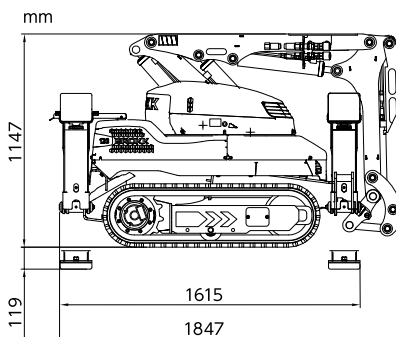
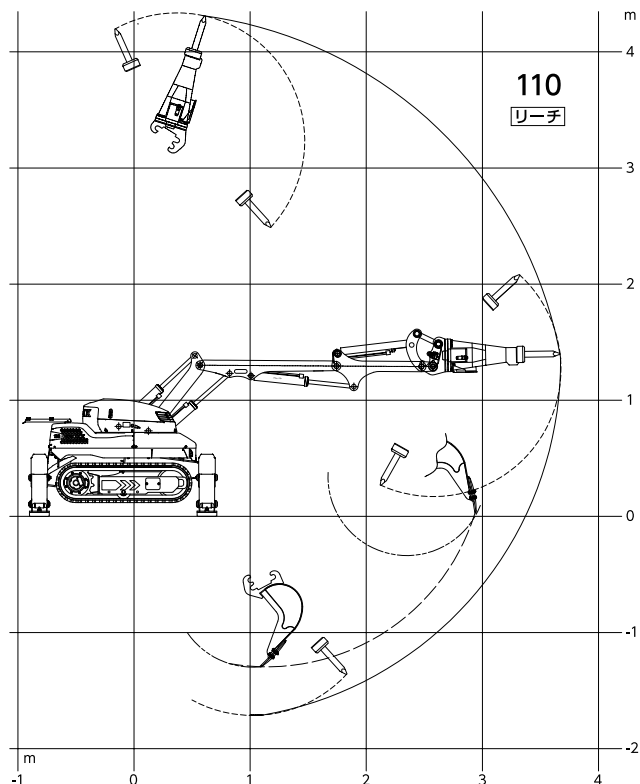
より強く、より賢く、
よりタフに

- コンパクトかつパワフルな機械
- 狭小場所における操作性の良さ
- エレベーターによる輸送も可能
- 19.5kW BROKK SmartPower™
- BROKK SmartDesign™ SmartRemote™
- 16Aと32Aでの操作
- 360°旋回による操作

BROKK



SMARTPOWER™



BROKK 110 技術データ

油圧ブレーカ	BHB155	電動モーター	
性能		パワーテクノロジー	スマートパワー
旋回速度	10秒/360°	型式	ABB
最大走行速度	2.5km/時	電圧	200V/50Hz, 220V/60Hz
最大登坂角	30°	出力(200/50Hzの場合)	19.5kW
油圧システム		電流(200/50Hzの場合)	80A
油圧システム容量	40ℓ	電流(半減モード)	16A
ポンプ方式	負荷感応型可変ピストンポンプ	スタート方式	ソフトスタート/ダイレクトスタート
システム圧力	18MPa	重量	
ポンプ流量	50Hz 54ℓ/分 60Hz 65ℓ/分	アタッチメントを除く本体重量	990kg
制御システム		推奨最大アタッチメント搭載重量	160kg
制御方式	スマートリモート、ポータブルコントロール	騒音	
信号	デジタル	騒音レベル(欧州指令2000/14/ECに準拠) (アタッチメント除く)	91dB
転送方式	有線/無線		
遠隔操作距離	300mまで		

BROKK 110 アタッチメント例

