

▶▶ BROKK

170

NEW 2018!

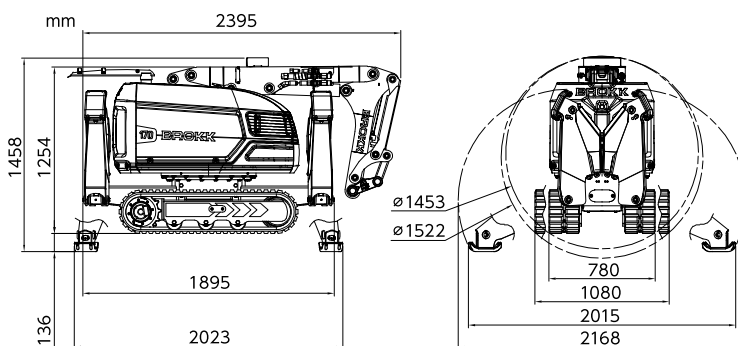
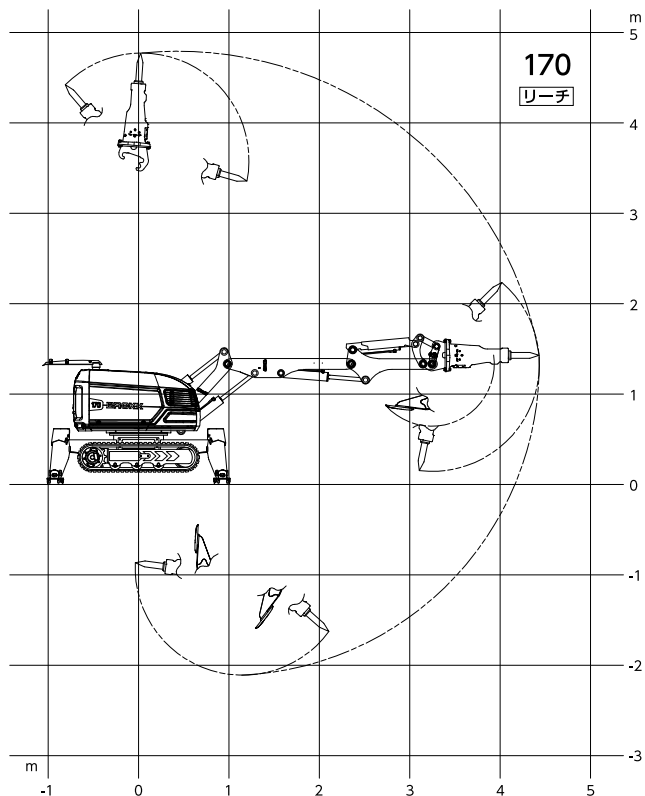
無駄のない 解体機械

- ブレーカーとクラッシャーの新基準
- BROKK160よりも15%パワーアップ
- 24kW BROKK SmartPower™
- BROKK SmartDesign™ SmartRemote™
- 32Aフューズ
- BROKK160のアタッチメントとの互換性あり

BROKK



SMARTPOWER™



BROKK 170 技術データ

油圧ブレーカ	BHB205	電動モーター	
性能		パワーテクノロジー	スマートパワー
旋回速度	10秒/360°	型式	ABB
最大走行速度	2.1km/時	電圧	200V/50Hz, 220V/60Hz
最大登坂角	30°	出力(200/50Hzの場合)	24kW
油圧システム		電流(200/50Hzの場合)	100A
油圧システム容量	85ℓ	スタート方式	ソフトスタート/ダイレクトスタート
ポンプ方式	負荷感応型可変ピストンポンプ	重量	
システム圧力	18MPa	アタッチメントを除く本体重量	1,600kg
アタッチメントへの増量圧	25MPa	推奨最大アタッチメント搭載重量	270kg
ポンプ流量	50Hz 69ℓ/分 60Hz 83ℓ/分	騒音	
制御システム		騒音レベル(欧州指令2000/14/ECに準拠)	(アタッチメント除く) 87dB
制御方式	スマートリモート、ポータブルコントロール		
信号	デジタル		
転送方式	有線/無線		
遠隔操作距離	300mまで		

BROKK 170 アタッチメント例

