

# 200

NEW2018!

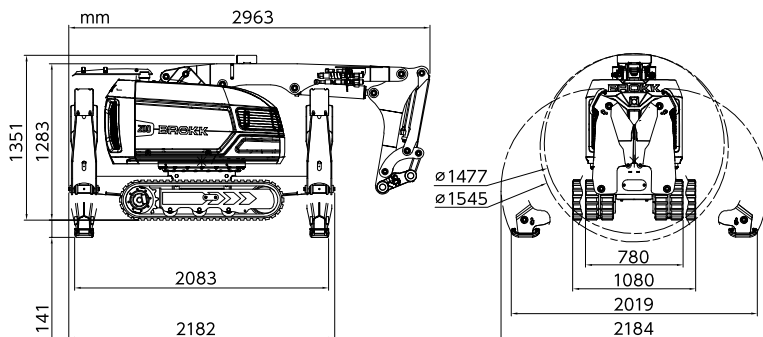
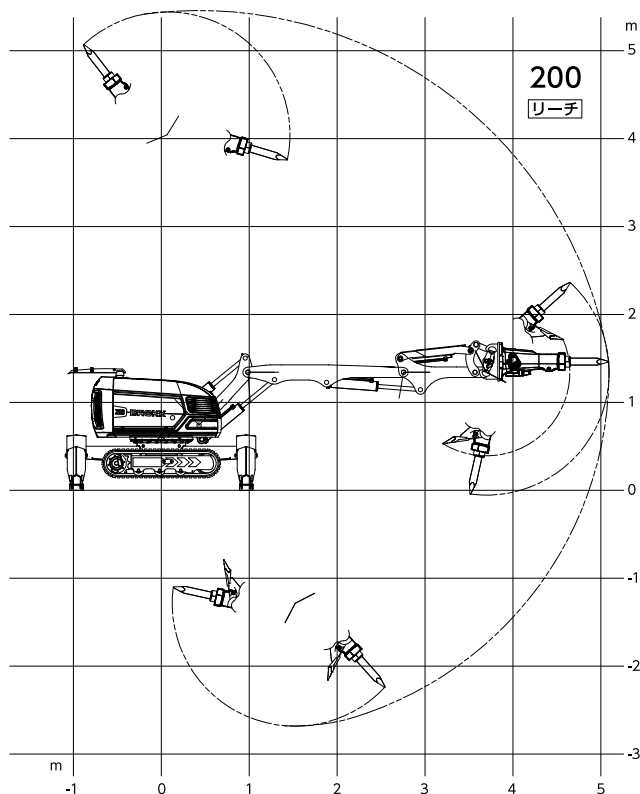
## 到達距離と サイズにおける 筋肉質な最高傑作

- 2tonの機械に3ton級の解体パワーを実現
- パワーとアームの到達範囲が桁違い
- 27.5kW SmartPower™
- BROKK SmartDesign™ SmartRemote™
- より高効率で最適なアタッチメントが使用可能

BROKK



SMARTPOWER™



### BROKK 200 技術データ

油圧ブレーカ	BHB305	<b>電動モーター</b>	
<b>性能</b>		パワーテクノロジー	スマートパワー
旋回速度	10秒/360°	型式	ABB
最大走行速度	2.1km/時	電圧	200V/50Hz, 220V/60Hz
最大登坂角	30°	出力(200/50Hzの場合)	27.5kW
<b>油圧システム</b>		電流(200/50Hzの場合)	100A
油圧システム容量	85ℓ	スタート方式	ソフトスタート/ダイレクトスタート
ポンプ方式	負荷感応型可変ピストンポンプ	<b>重量</b>	
システム圧力	18MPa	アタッチメントを除く本体重量	2,100kg
アタッチメントへの増量圧	25MPa	推奨最大アタッチメント搭載重量	350kg
ポンプ流量	50Hz 85ℓ/分 60Hz 102ℓ/分	<b>騒音</b>	
<b>制御システム</b>		騒音レベル(欧州指令2000/14/ECに準拠)	87dB
制御方式	スマートリモート、ポータブルコントロール	(アタッチメント除く)	
信号	デジタル		
転送方式	有線/無線		
遠隔操作距離	300mまで		

### BROKK 200 アタッチメント例

