

# ▶▶ BROKK 300

NEW2018!

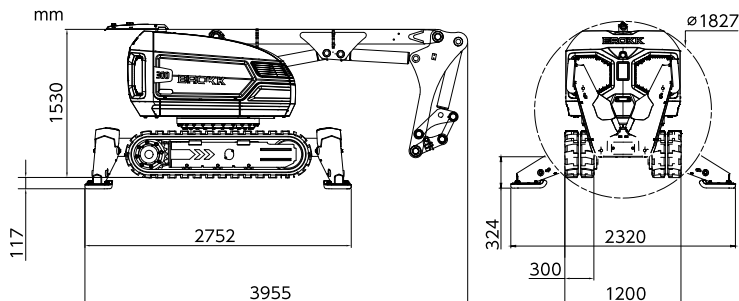
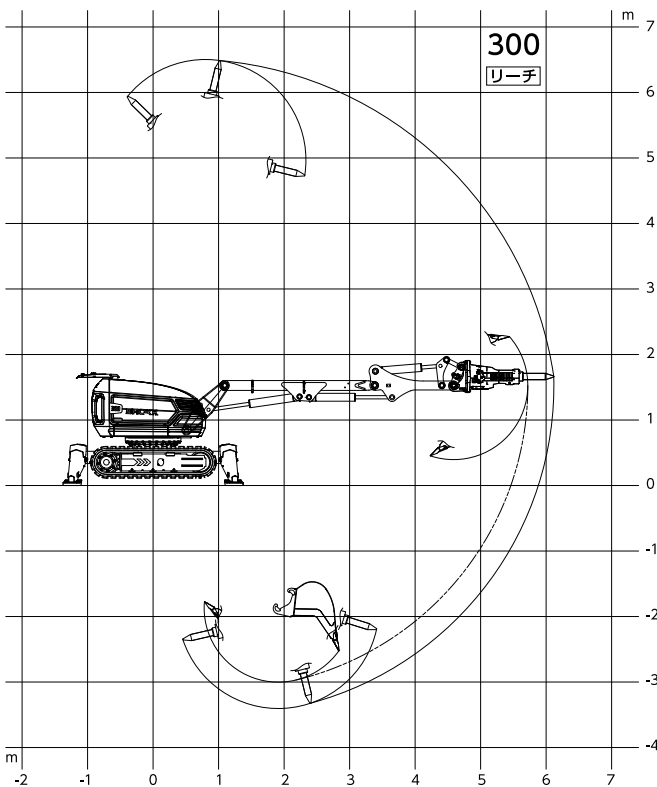
## パワーと パフォーマンスにおける 伝説の進化

BROKK



SMARTPOWER™

- 多様性のあるオールラウンド型傑作機
- 37kW SmartPower™
- BROKK SmartDesign™  
SmartRemote™
- より重くパワフルなアタッチメント
- BROKK280のアタッチメントとの  
互換性あり



### BROKK 300 技術データ

油圧ブレーカ	BHB455	電動モーター	
<b>性能</b>		パワーテクノロジー	スマートパワー
旋回速度	16秒/360°	型式	ABB
最大走行速度	2.7km/時	電圧	400V/50Hz, 440V/60Hz
最大登坂角	30°	出力(400/50Hzの場合)	37kW
<b>油圧システム</b>		電流(400/50Hzの場合)	63A
油圧システム容量	95ℓ	スタート方式	ソフトスタート/ダイレクトスタート
ポンプ方式	負荷感応型可変ピストンポンプ	<b>重量</b>	
システム圧力	18MPa	アタッチメントを除く本体重量	3,650kg
アタッチメントへの増量圧	23MPa	推奨最大アタッチメント搭載重量	500kg
ポンプ流量	50Hz 100ℓ/分 60Hz 120ℓ/分	<b>騒音</b>	
<b>制御システム</b>		騒音レベル(欧州指令2000/14/ECに準拠) (アタッチメント除く)	95dB
制御方式	スマートリモート、ポータブルコントロール		
信号	デジタル		
転送方式	有線/無線		
遠隔操作距離	300mまで		

### BROKK 300 アタッチメント例

