

BROKK 500

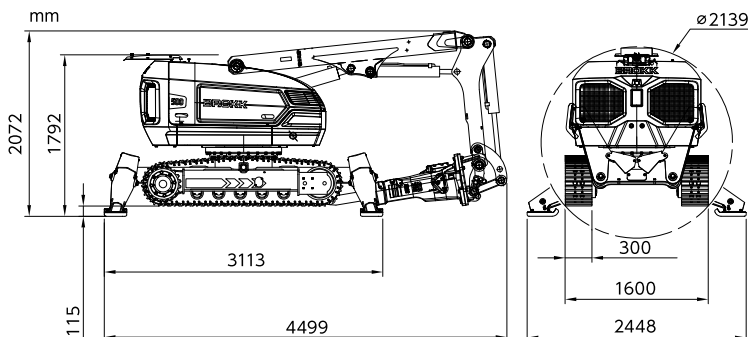
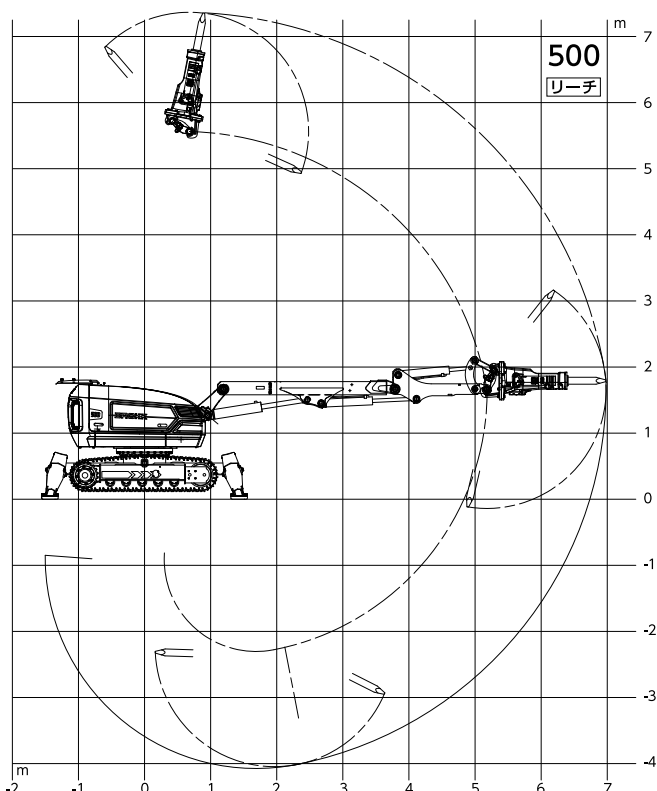
より現実的な魅力

- BROKK400より40%解体能力アップ
(BHB705ブレーカ搭載)
- アームの到達範囲がより広く
- 41kW SmartPower™
- BROKK SmartDesign™
SmartRemote™
- BROKK400のアタッチメントとの
互換性あり

BROKK



SMARTPOWER™



BROKK 500 技術データ

油圧ブレーカ	BHB705	電動モーター	
性能		パワーテクノロジー	スマートパワー
旋回速度	16秒/360°	型式	ABB
最大走行速度	2.5km/時	電圧	400V/50Hz, 440V/60Hz
最大登坂角	30°	出力(400/50Hzの場合)	41kW
油圧システム		電流(400/50Hzの場合)	63A
油圧システム容量	145ℓ	スタート方式	ソフトスタート/ダイレクトスタート
ポンプ方式	負荷感応型可変ピストンポンプ	重量	
システム圧力	18MPa	アタッチメントを除く本体重量	5,200kg
アタッチメントへの増量圧	24MPa	推奨最大アタッチメント搭載重量	700kg
ポンプ流量	50Hz 115ℓ/分 60Hz 130ℓ/分	騒音	
制御システム		騒音レベル(欧州指令2000/14/ECに準拠) (アタッチメント除く)	100dB
制御方式	スマートリモート、ポータブルコントロール		
信号	デジタル		
転送方式	有線/無線		
遠隔操作距離	300mまで		

BROKK 500 アタッチメント例

