

» BROKK

# 520D

NEW 2018!

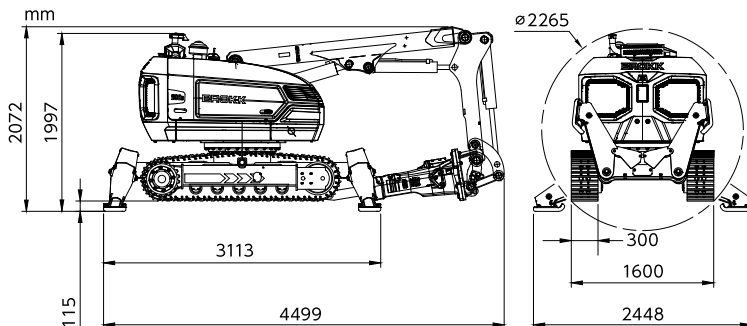
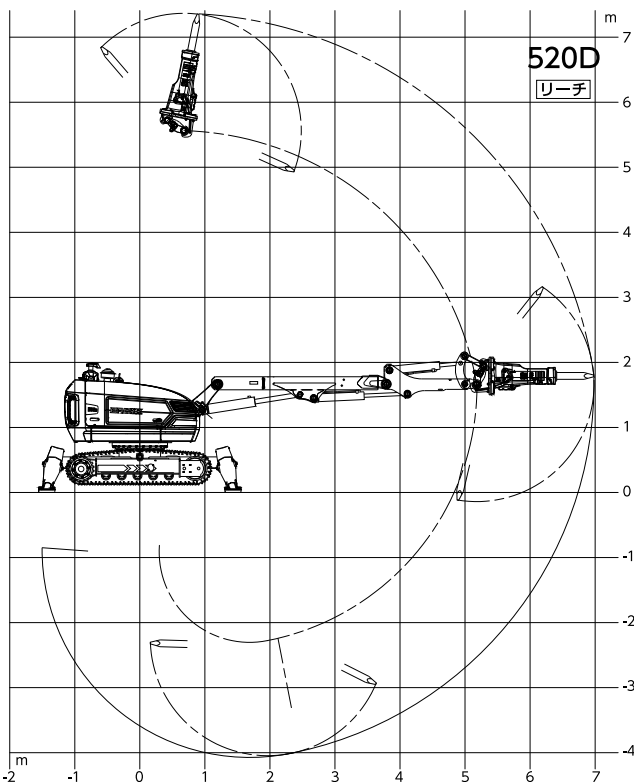
## クリーンディーゼル 解体機

- BROKK400Dより40%解体能力アップ  
(BHB705ブレーカ搭載)
- 厳しい排ガス規制に合致
- 信頼のBROKK SmartPower™
- BROKK SmartDesign™ SmartRemote™
- BROKK400とBROKK500との  
互換性のあるアタッチメント

BROKK



SMARTPOWER™



### BROKK 520D 技術データ

油圧ブレーカ	BHB705	ディーゼル駆動
<b>性能</b>		タイプ コーラー社製4気筒、水冷、4ストロークエンジン
旋回速度	16秒/360°	エンジン出力 55kW、74馬力(EPA Tier4, EUステージIV)
最大走行速度	3.4 km/時	エンジンオイル容量 11.5ℓ
最大登坂角	30°	燃料タンク容量 70ℓ
<b>油圧システム</b>		冷却液容量 10ℓ
油圧システム容量	145ℓ	凝固点 -40℃
ポンプ方式	負荷応答型可変ピストンポンプ	<b>重量</b>
システム圧力	18MPa	アタッチメントを除く本体重量 5,500kg
アタッチメントへの増量圧	24MPa	推奨最大アタッチメント搭載重量 700kg
ポンプ流量	130ℓ/分	<b>騒音</b>
<b>制御システム</b>		騒音レベル (欧州指令2000/14/ECに準拠) (アタッチメント除く) 101dB
制御方式	スマートリモート、ポータブルコントロール	
信号	デジタル	
転送方式	有線/無線	
遠隔操作距離	300mまで	

### BROKK 520D アタッチメント例

